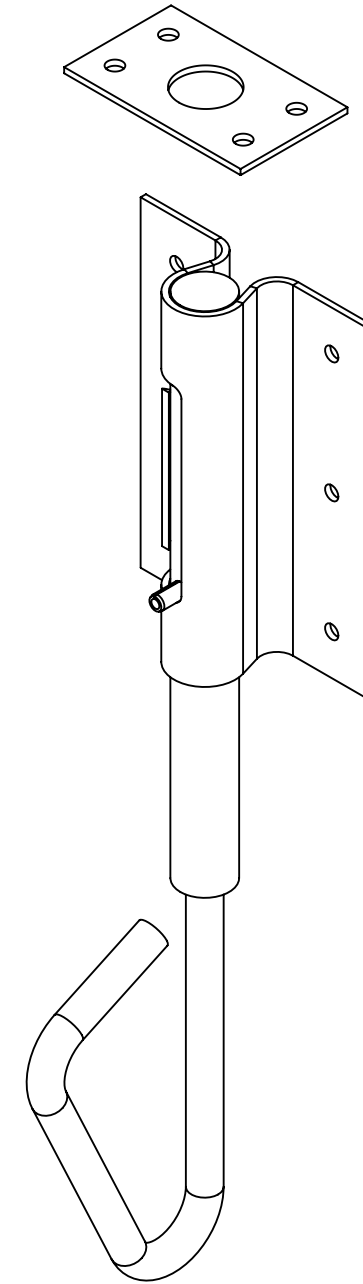
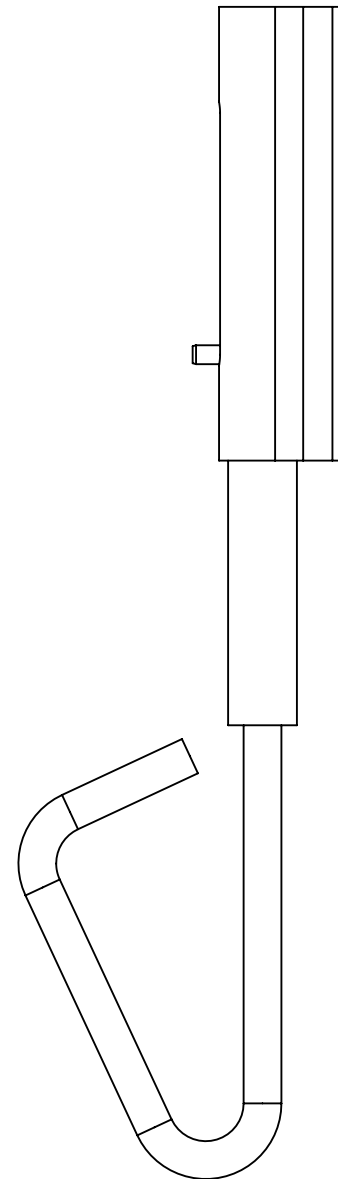





310 ±2



PRODUKTIE TEKENING

Opmerking:			
Art.nr.: 74403.0001 / 74403.B001			
Grondstof:			
Stempel:			
 GEBR. BODEGRAVEN BV verbindingen voor de bouw			
Accoord:	Get.: RdK	  Getekend volgens NEN-norm	Materiaal: Elektrolytisch verzinkt
	Datum: 7-10-14		Oppervlakte:
Datum:	Versie:	Art.omschrijving: Staartgrendel 300	Eenheid: mm
	Schaal: 1:2		Aantal:
Tek.nr.: 74403		Atoomweg 2 tel: 0172 52 01 10 fax: 0172 57 17 53 www.gb.nl	

A3