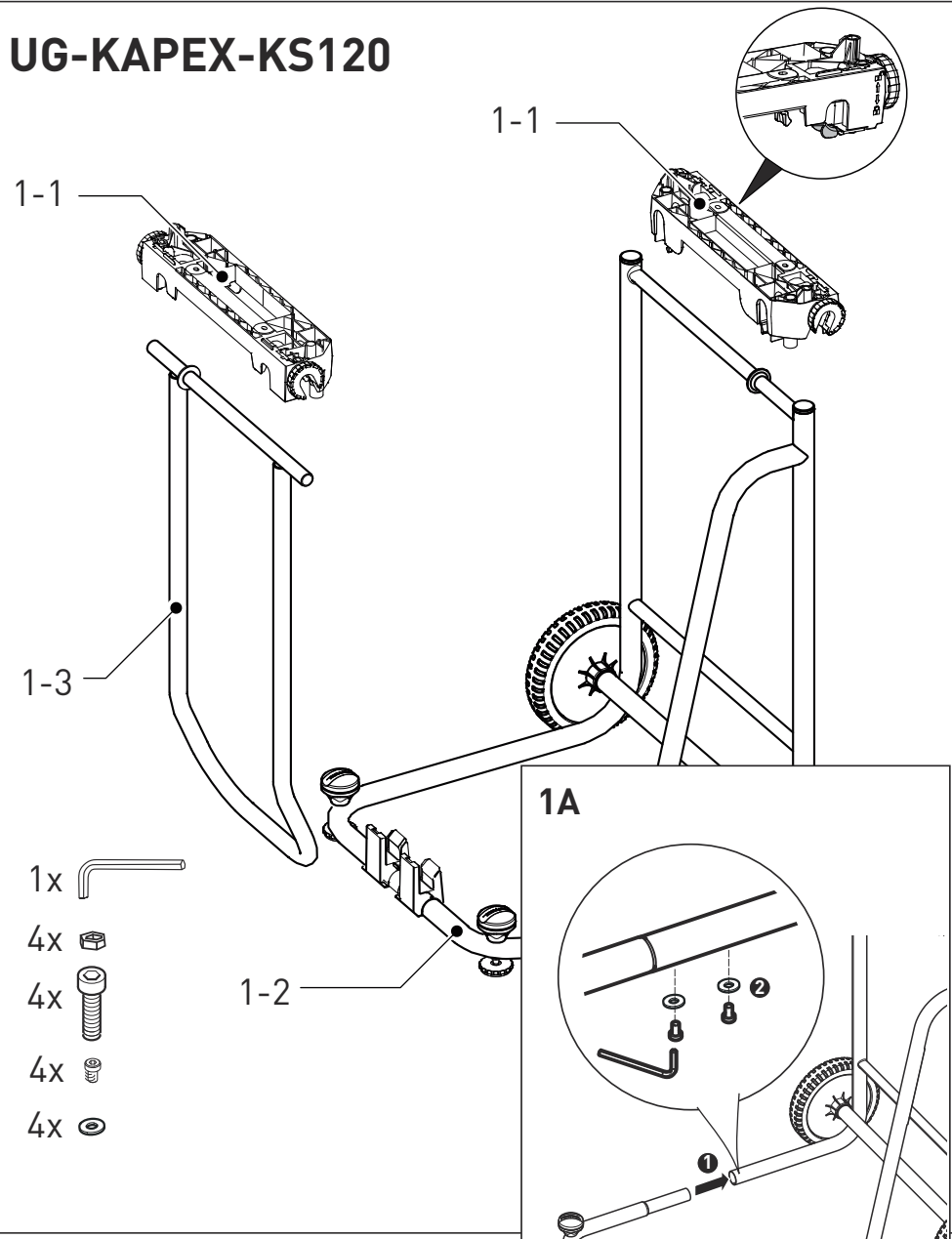


<b>(D)</b>	Montageanleitung - Untergestell	6
<b>(GB)</b>	Assembly instructions - Base frame	9
<b>(F)</b>	Notice d'emploi - Châssis	11
<b>(E)</b>	Instrucciones de montaje - Bastidor inferior	14
<b>(I)</b>	Istruzioni di montaggio - Sottotelaio	17
<b>(NL)</b>	Montagevoorschrift - Onderstel	19
<b>(S)</b>	Monteringsanvisning - Stativ	22
<b>(FIN)</b>	Asennusohje - Konealusta	24
<b>(DK)</b>	Montagevejledning - Understel	26
<b>(N)</b>	Monteringsveiledning - Stativ	28
<b>(P)</b>	Instruções de montagem - Leito	30
<b>(RUS)</b>	Руководство по эксплуатации - Подставка	33
<b>(CZ)</b>	Návod k montáži - Podstavec	36
<b>(PL)</b>	Instrukcja montażu - Podstawa	38

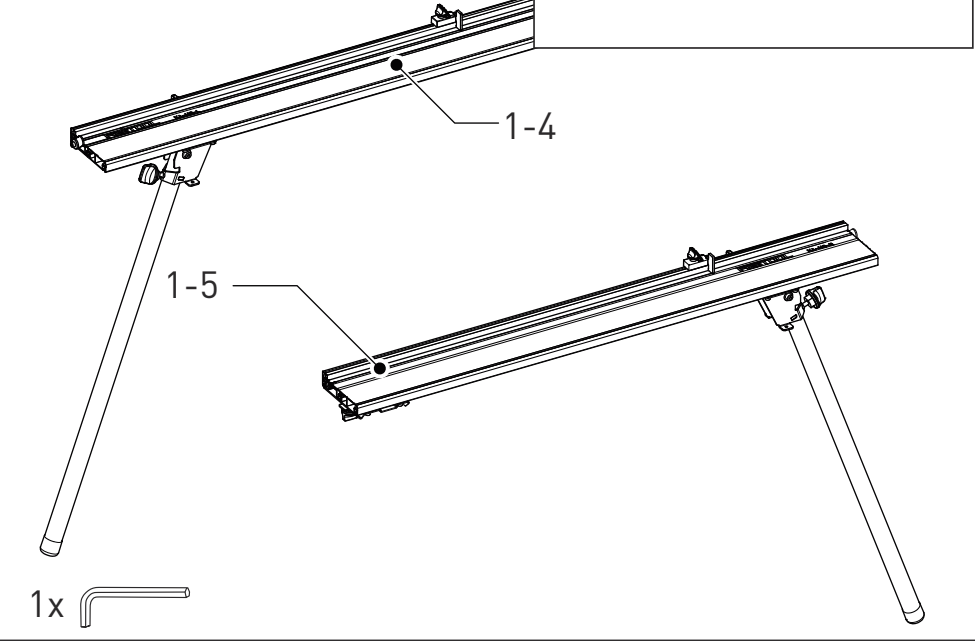
## UG-KAPEX KS120 KA-KS120



# UG-KAPEX-KS120



# KA-UG-KS120-L KA-UG-KS120-R

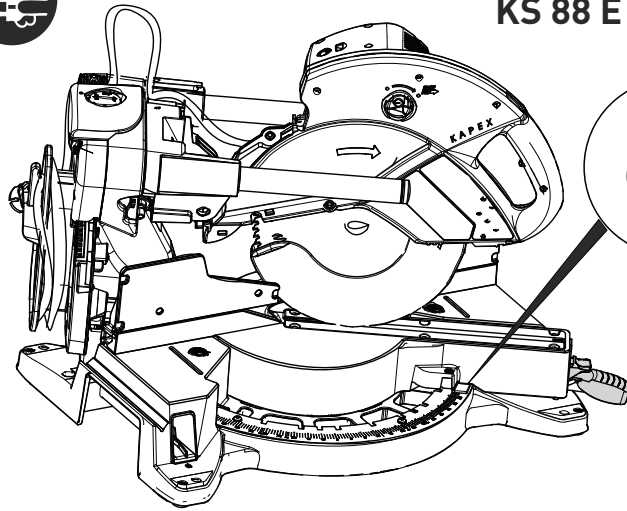




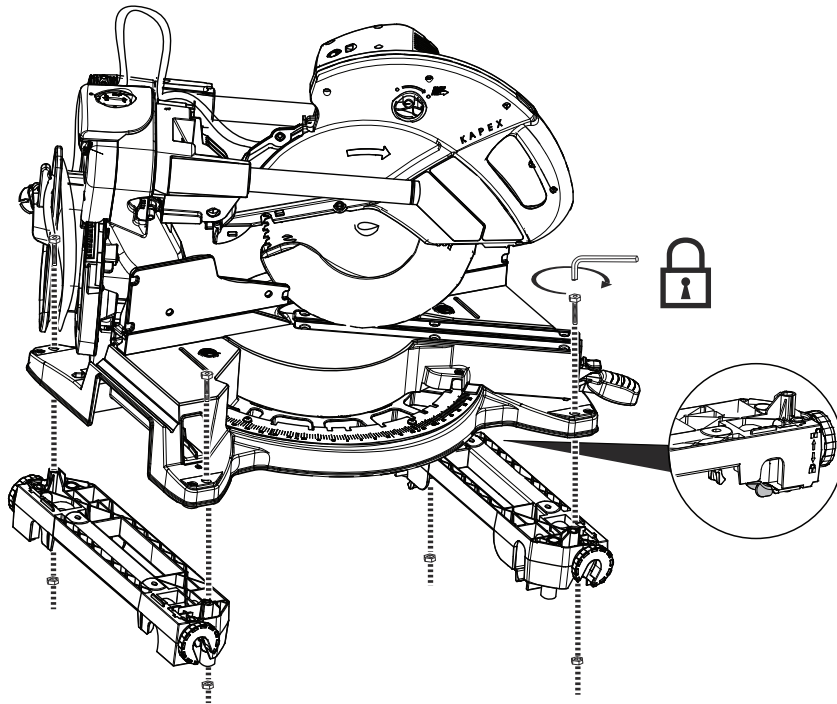
KS 120 EB  
KS 88 E



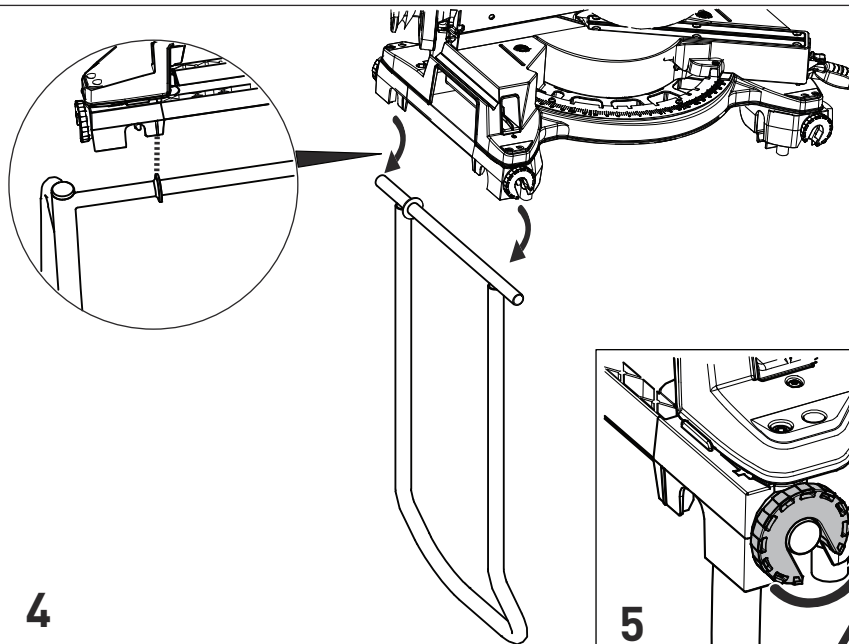
2



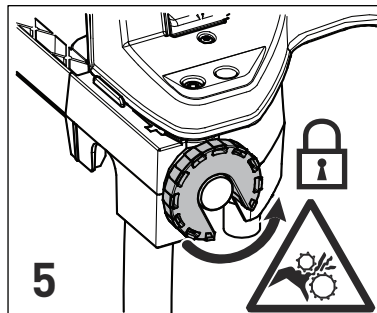
3

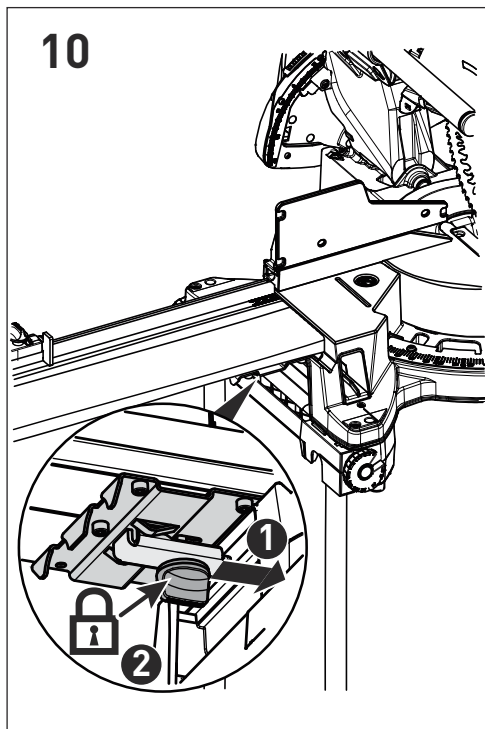
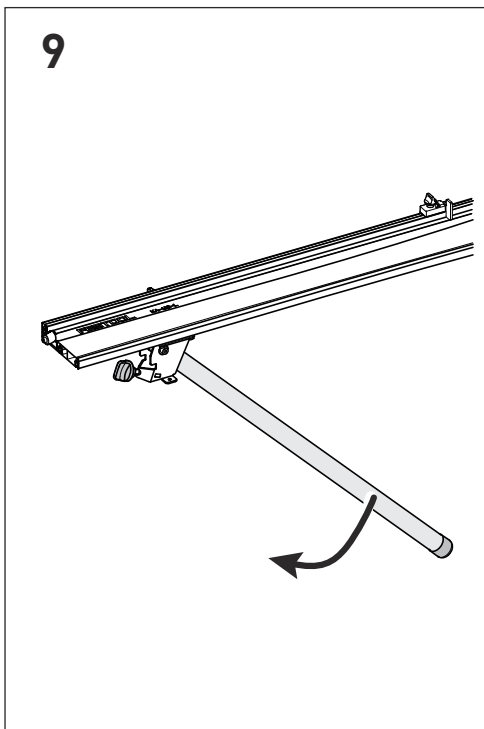
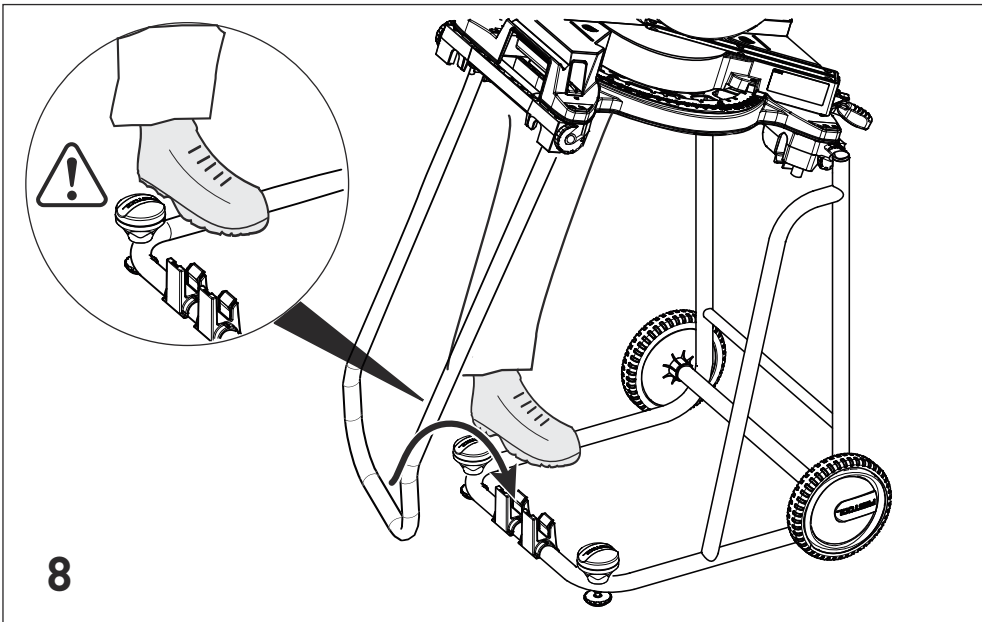
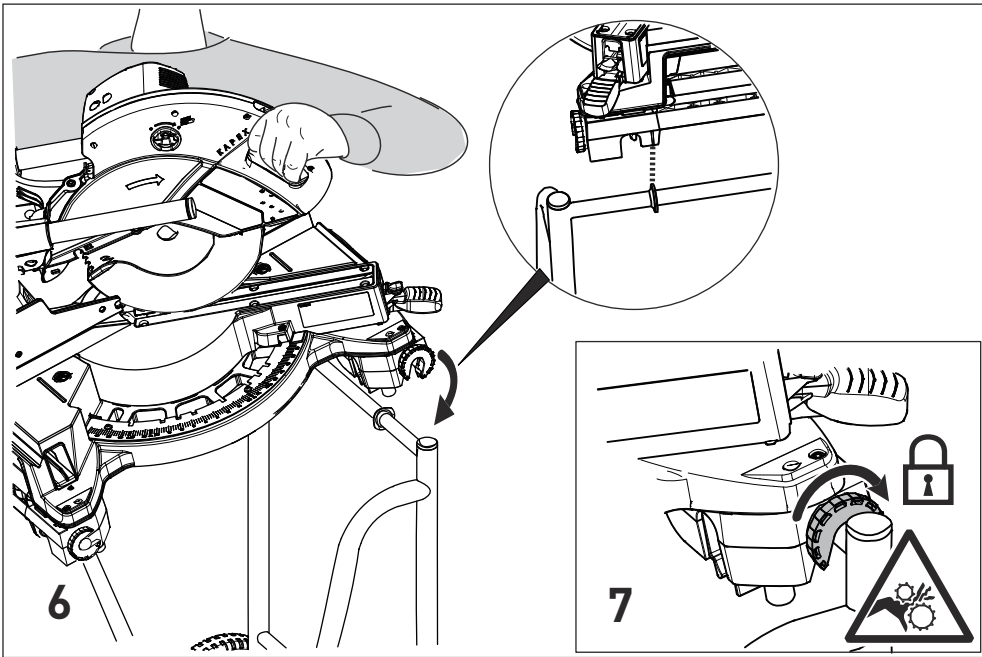


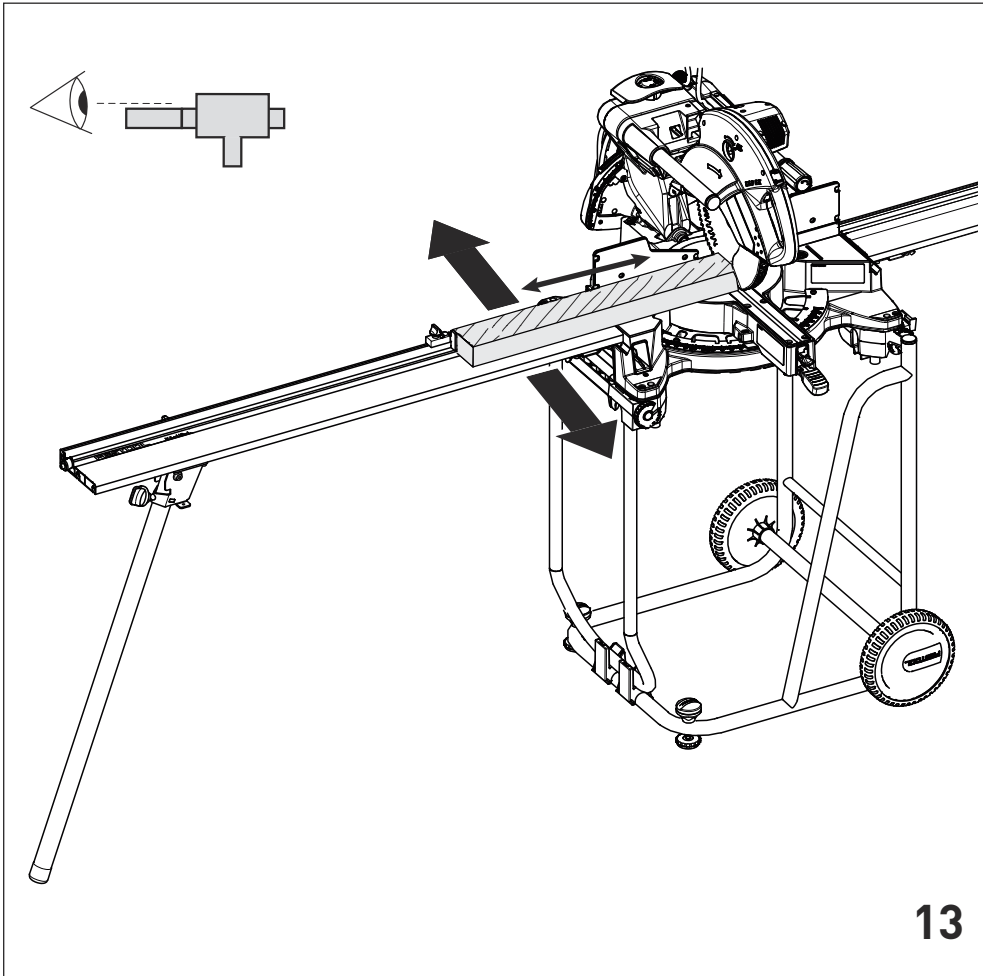
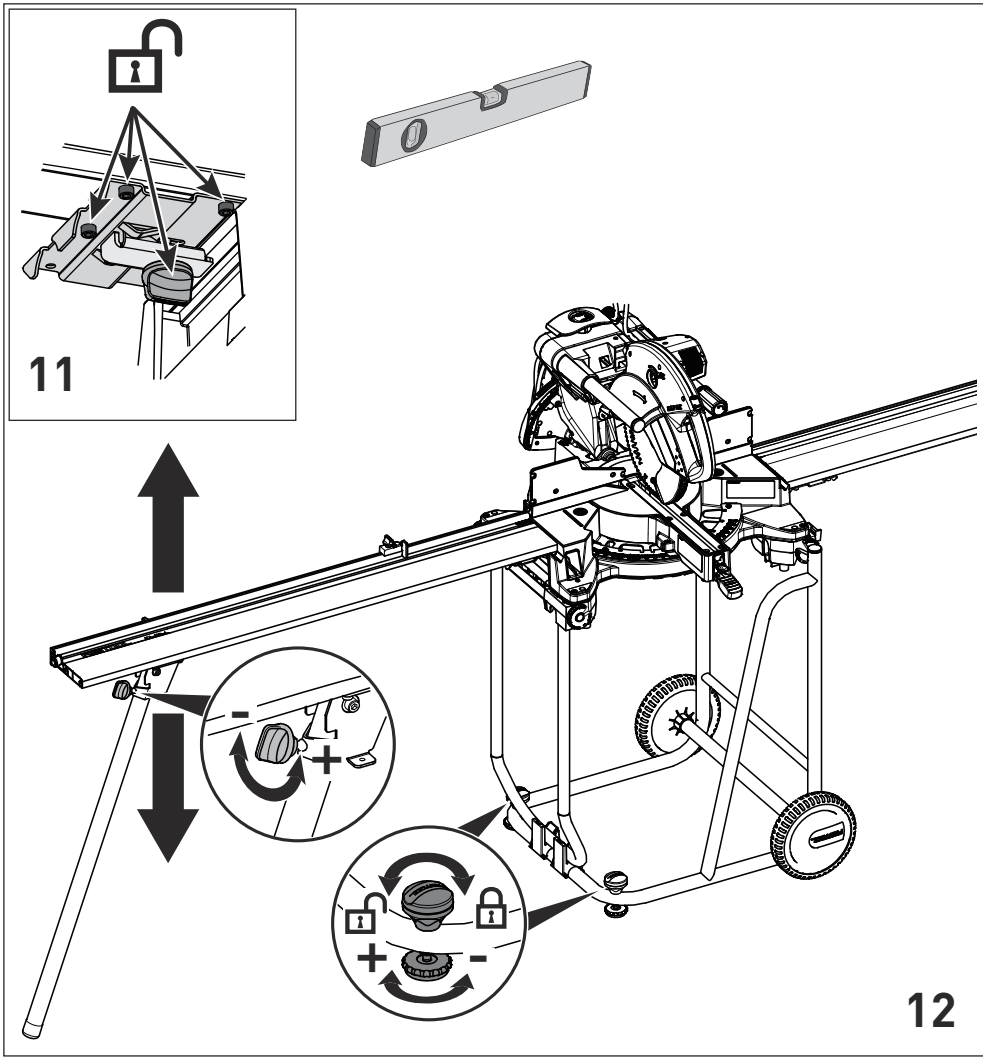
4







5







## 1 Symbole

Symbol	Bedeutung
	Warnung vor allgemeiner Gefahr
	Betriebsanleitung, Sicherheitshinweise lesen!
	Netzstecker ziehen!
	VORSICHT! Quetschen der Finger!

Die angegebenen Abbildungen befinden sich am Anfang und am Ende der Betriebsanleitung.

## 3 Technische Daten

Untergestell	UG-KAPEX KS 120
Länge Untergestell ohne Kappanschlag	560 mm
Länge Untergestell mit einseitigem Kappanschlag	1760 - 2680 mm
Länge Untergestell mit beidseitigem Kappanschlag	2960 - 4810 mm
Arbeitshöhe	900 mm
max. Traglast UG-KAPEX KS 120 / KA-UG-KS120	100/20 kg
Gewicht UG-KAPEX KS 120 ohne Kappsäge	10,1 kg
Gewicht KA-UG-KS120	4,6 kg

## 4 Bestimmungsgemäße Verwendung

Das Untergestell UG-KAPEX KS 120 ist bestimmungsgemäß für den Gebrauch mit Festool Kappsägen - KS 120 EB und KS 88 E - vorgesehen.

Der Kappanschlag KA-UG-KS120 ist bestimmungsgemäß vorgesehen zur Montage am Untergestell UG-KAPEX KS 120.

Zusammen mit dem Elektrowerkzeug ist das Untergestell bestimmt zum Sägen von Brettern und Profilen.



### WARNUNG

**Für Schäden und Unfälle bei nicht bestimmungsgemäßem Gebrauch haftet der Benutzer.**

## 2 Lieferumfang

### Untergestell UG-KAPEX KS 120

- [1-1] 2 x Aufnahmeschienen
- [1-2] 1 x Untergestell mit Rollen (zweigeteilt)
- [1-3] 1 x Klapp-/Standbügel, Schubbügel
- 4 x Schrauben M6x60
- 4 x Muttern M6
- 4 x Schrauben M6x16
- 4 x Unterlegscheiben D6,4
- 1 x Sechskantschlüssel

### Kappanschlag KA-UG-KS120

- [1-4] linker Kappanschlag KA-UG-KS120-L
- [1-5] rechter Kappanschlag KA-UG-KS120-R
- 1 x Sechskantschlüssel

## 5 Sicherheitshinweise

**! WARNUNG!** Lesen Sie alle **Sicherheitshinweise und Anweisungen**. Versäumnisse bei der Einhaltung der Sicherheitshinweise und Anweisungen können elektrischen Schlag, Brand und/oder schwere Verletzungen verursachen.

**Bewahren Sie alle Sicherheitshinweise und Anweisungen für die Zukunft auf.**

- **Ziehen Sie den Stecker aus der Steckdose bevor Sie Geräteeinstellungen vornehmen oder Zubehörteile wechseln.** Unbeabsichtigter Start von Elektrowerkzeugen ist die Ursache einiger Unfälle.
- **Bauen Sie das Untergestell korrekt auf, bevor Sie das Elektrowerkzeug montieren.** Einwandfreier Aufbau ist wichtig, um das Risiko eines Zusammenbrechens zu verhindern.
- **Befestigen Sie das Elektrowerkzeug sicher am Untergestell, bevor Sie es benutzen.** Ein Verrutschen

schen des Elektrowerkzeugs auf dem Untergestell kann zum Verlust der Kontrolle führen.

- **Stellen Sie das Untergestell auf eine feste, ebene und waagerechte Fläche.** Wenn das Untergestell verrutschen oder wackeln kann, können das Elektrowerkzeug oder das Werkstück nicht gleichmäßig und sicher geführt werden.
- **Überlasten Sie das Untergestell nicht und verwenden Sie dieses nicht als Leiter oder Gerüst.** Überlastung oder Stehen auf dem Untergestell kann dazu führen, dass sich der Schwerpunkt des Untergestells nach oben verlagert und dieser umkippt.
- **Achten Sie darauf, dass beim Transport und beim Arbeiten sämtliche Schrauben und Verbindungselemente fest angezogen sind.** Die Aufnahmeschienen für das Elektrowerkzeug müssen immer fest arretiert sein. Lockere Verbindungen können zu Instabilitäten und ungenauen Sägevorgängen führen.
- **Montieren und demontieren Sie das Elektrowerkzeug nur, wenn es in Transportstellung ist (Beschreibung siehe Betriebsanleitung Ihrer Kappsäge).** Das Elektrowerkzeug kann sonst einen so ungünstigen Schwerpunkt haben, dass Sie es nicht sicher halten können.
- **Stellen Sie sicher, dass lange und schwere Werkstücke das Untergestell nicht aus dem Gleichgewicht bringen.** Lange und schwere Werkstücke müssen am freien Ende unterlegt oder abgestützt werden.
- Nicht mittels Kranhaken oder Hebezeug hochheben und transportieren!

## 6 Montage

### 6.1 Untergestell UG-KAPEX KS 120

- ▶ Zweigeteiltes Untergestell zusammenbauen [1A].
- ▶ Kappsäge in Transportstellung bringen [2] (Beschreibung siehe Bedienungsanleitung Ihrer Kappsäge).
- ▶ Aufnahmeschienen montieren [3].
- ▶ Klapp-/Standbügel an Kappsäge mit Aufnahmeschienen einsetzen und verriegeln [4 + 5].
- ▶ Kappsäge mit Aufnahmeschienen auf Untergestell setzen und verriegeln [6 + 7].
- ▶ Klapp-/Standbügel am Untergestell einrasten [8].

### 6.2 Kappanschlag KA-UG-KS120

- ① Abbildungen für linken Kappanschlag - Die Montage des rechten Kappanschlags erfolgt analog.

- ▶ Stützfuß ausklappen [9].
- ▶ Kappanschlag auf Nut aufsetzen, Pratze klemmen [10].

## 7 Einstellungen

Nehmen Sie vor der ersten Verwendung folgende Einstellungen vor:

- ▶ Pratze und Sechskant-Schrauben am Kappanschlag öffnen [11].
- ▶ Waagrechte einstellen [12].
- ▶ Flucht einstellen [13].
- ▶ Skala einstellen [14].
- ▶ Pratze und Sechskant-Schrauben klemmen [15].

## 8 Arbeiten mit der Maschine

**Folgende Hinweise beachten:**

- Überlasten Sie das Untergestell nicht. Beachten Sie die maximale Traglast.
- Stellen Sie sicher, dass beim Arbeiten immer alle Drehverschlüsse geschlossen sind.
- Klemmen Sie das Werkstück immer fest, besonders den längeren, schweren Abschnitt. Nach dem Durchtrennen des Werkstücks kann sich der Schwerpunkt ungünstig verlagern und das Untergestell kippen.
- ▶ Teleskopauszug betätigen [16].
- ① Bei Lagerung über einen längeren Zeitraum: UG-KAPEX KS 120 mit KS 120 wie in Bild [21] dargestellt abstellen.

## 9 Transport

- ▶ Kappsäge in Transportstellung bringen [2] (Beschreibung siehe Bedienungsanleitung Ihrer Kappsäge).
- ▶ Klapp-/Standbügel lösen und Säge einklappen [17].
- ▶ Position verriegeln [18].
- ① Wenn sie beide Kappanschläge im Set gekauft haben, können Sie diese mit den Transportkappen mit Gurt [19] auf dem Untergestell fixieren [20].
- ① Das Untergestell kann stehend [20] oder liegend [21] transportiert werden.

## 10 Umwelt

**Werfen Sie das Gerät nicht in den Hausmüll!** Führen Sie die Geräte, Zubehör und Verpackungen einer umweltgerechten Wiederverwertung zu. Beachten Sie die geltenden nationalen Vorschriften.

**Informationen zur REACH:** [www.festool.com/reach](http://www.festool.com/reach)



**Kundendienst und Reparatur** nur durch Hersteller oder durch Servicewerkstätten: Nächstgelegene Adresse unter: [www.festool.com/service](http://www.festool.com/service)







Nur original Festool Ersatzteile verwenden! Bestell-Nr. unter: [www.festool.com/service](http://www.festool.com/service)

Die Bestellnummern für Zubehör und Werkzeuge finden Sie in Ihrem Festool Katalog oder im Internet unter „[www.festool.com](http://www.festool.com)“.



## 1 Symbols

Symbol	Significance
	Warning of general danger
	Read operating instructions and safety notices!
	Disconnect from the power supply!
	CAUTION! Risk of injury to fingers.

The illustrations specified are located at the beginning and end of the operating manual.

## 3 Technical data

Base frame	UG-KAPEX KS 120
Length of base frame without trimming attachment	560 mm (15-3/4")
Length of base frame with trimming attachment on one side	1760 - 2680 mm (5' 25/32" - 8' 51/64")
Length of base frame with trimming attachment on both sides	2960 - 4810 mm (9' 23/32" - 15' 25/32")
Working height	900 mm (35-7/16")
Max. load UG-KAPEX/KA-UG	100/20 kg (220/44 lbs.)
Weight of UG-KAPEX without compound mitre saw	10,1 kg (22.27 lbs.)
Weight of KA-UG	4,6 kg (10.14 lbs.)

## 4 Intended use

The base frame UG-KAPEX KS 120 was designed specifically for use with Festool compound mitre saws KS 120 EB and KS 88 E.

The trimming attachment KA-UG-KS120 was designed specifically for fitting to the base frame UG-KAPEX KS 120.

The base frame was designed for sawing boards and profiles in combination with a power tool.



### WARNING

The user will be liable for damage due to improper use.

## 5 Safety instructions

**WARNING!** Read all safety warnings, instructions, illustrations and specifications provided with this tool. Failure to follow all instructions

## 2 Scope of delivery

### Base frame UG-KAPEX KS 120

- [1-1] 2 x retaining rails
- [1-2] 1 x base frame with rollers (two-part)
- [1-3] 1 x folding/fixed stirrup, handle
  - 4 x M6x60 screws
  - 4 x M6 nuts
  - 4 x screws M6x16
  - 4 x D6.4 plain washers
  - 1 x Allen key

### Trimming attachment KA-UG-KS120

- [1-4] Left trimming attachment KA-UG-KS120-L
- [1-5] Right trimming attachment KA-UG-KS120-R
  - 1 x Allen key

listed below may result in electric shock, fire and/or serious injury.

**Save all warnings and instructions for future reference.**

- **Remove the plug from the socket before adjusting the machine settings or changing accessory parts.** Some accidents are caused by power tools starting accidentally.
- **Set up the base frame correctly before attaching the power tool.** Set up the base frame correctly to prevent the frame from collapsing.
- **Secure the power tool safely on the base frame before using it.** If the power tool slips on the base frame, you may lose control of the machine.
- **Place the base frame on a solid, even and horizontal surface.** If the base frame can slip or wobble, guiding the power tool or workpiece evenly and accurately will not be possible.
- **Do not overload the base frame and never use it as a ladder or trestle.** Overloading or standing on

the base frame may shift the centre of gravity of the frame upwards and cause it to tip over.

- **Before transporting and starting work, make sure that all screws and connecting elements are tightened securely.** The retaining rails on the power tool must always be locked firmly in position. Loose connections can cause instability and result in inaccurate cutting.
- **Only install and remove the power tool in transport position (see description in the operating instructions accompanying your compound mitre saw).** Otherwise the centre of gravity of the power tool may prevent you from holding the machine safely.
- **Make sure that long and heavy workpieces do not disrupt the equilibrium of the base frame.** Always support the free end of all long, heavy workpieces.
- Do not lift or transport using a crane hook or lifting gear!

## 6 Assembly

### 6.1 Base frame UG-KAPEX KS 120

- ▶ Assemble the two-part base frame [1A].
- ▶ Move the compound mitre saw to transport position [2] (see description in the operating instructions accompanying your compound mitre saw).
- ▶ Attach the retaining rails [3].
- ▶ Attach the folding/fixed stirrup to the compound mitre saw with retaining rails and secure [4 +5].
- ▶ Place the compound mitre saw with retaining rails on the base frame and secure [6 +7].
- ▶ Insert the folding/fixed stirrup in the base frame [8].

### 6.2 Trimming attachment KA-UG-KS120

- ① Illustrations for the left trimming attachment - the right trimming attachment is fitted in the same way.
- ▶ Fold down the support foot [9].
- ▶ Place the trimming attachment in the groove, secure the lugs [10].

## 7 Settings

Adjust the following settings before using for the first time:

- ▶ Loosen the lugs and hexagon screws on the trimming attachment [11].
- ▶ Adjust the attachment horizontally [12].
- ▶ Align to the correct position [1-13].
- ▶ Adjust the scale [14].

- ▶ Secure the lugs and hexagon screws [15].

## 8 Working with the machine

Observe the following instructions:

- Do not overload the base frame. Observe the maximum load capacity.
- Make sure that the all bayonet fittings are closed before starting work.
- Always clamp the workpiece securely, especially long, heavy sections. After the machine has cut all the way through the workpiece, the centre of gravity may shift suddenly and cause the base frame to tip over.
- ▶ Open the telescopic extension [16].
- ① If the base frame is to be stored for a relatively long period: Put away UG-KAPEX KS 120 with KS 120 as shown in figure [21].

## 9 Transport

- ▶ Move the compound mitre saw to transport position [2] (see description in the operating instructions accompanying your compound mitre saw).
- ▶ Detach the folding/fixed stirrup and fold in the saw [17].
- ▶ Lock in position [18].
- ① If you purchase both trimming attachments in a set, you can stow these in the transport pouch [19] on the base frame [20].
- ① The base frame can be transported in a vertical [20] or horizontal [21] position.

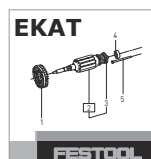
## 10 Environment

**Do not dispose of the device as domestic waste!** Dispose of machines, accessories and packaging at an environmentally responsible recycling centre. Observe the respective national regulations.

**Information on REACH:** [www.festool.com/reach](http://www.festool.com/reach)



**Customer service and repair** only through manufacturer or service workshops: Please find the nearest address at: [www.festool.com/service](http://www.festool.com/service)



Only use original Festool spare parts! Order No. at: [www.festool.com/service](http://www.festool.com/service)

The order numbers of the accessories and tools can be found in the Festool catalogue or on the Internet under "[www.festool.com](http://www.festool.com)".

## 1 Symboles

### Symbole Signification



Avertissement de danger



Notice d'utilisation, lire les consignes de sécurité !



Débrancher la fiche secteur !



ATTENTION ! Risque de pincement des doigts !

Les illustrations indiquées se trouvent au début et à la fin de la notice d'emploi.

## 3 Caractéristiques techniques

Châssis	UG-KAPEX KS 120
Longueur du châssis sans guide-butée	560 mm (15-3/4")
Longueur du châssis avec guide-butée d'un côté	1760 - 2680 mm (5' 25/32" - 8' 51/64")
Longueur du châssis avec guide-butée des deux côtés	2960 - 4810 mm (9' 23/32" - 15' 25/32")
Hauteur de travail	900 mm (35-7/16")
Capacité de charge max. UG-KAPEX/KA-UG	100/20 kg (220/44 lbs.)
Poids UG-KAPEX sans scie guidée	10,1 kg (22.27 lbs.)
Poids KA-UG	4,6 kg (10.14 lbs.)

## 4 Utilisation en conformité avec les instructions

Le châssis UG-KAPEX KS 120 est conçu de façon conforme aux prescriptions pour une utilisation avec les scies guidées Festool KS 120 EB et KS 88 E. Le guide-butée KA-UG-KS120 est prévu de façon conforme aux prescriptions pour le montage sur le châssis UG-KAPEX KS 120.

Conjointement avec l'outil électrique, le châssis est conçu pour le sciage de planches et de profilés.



### AVERTISSEMENT

Seul l'utilisateur est tenu responsable des dommages qui résulteraient d'une utilisation non conforme aux prescriptions.

## 2 Éléments fournis

### Châssis UG-KAPEX KS 120

- [1-1] 2 x rails supports
- [1-2] 1 châssis avec roulettes (en deux parties)
- [1-3] 1 x étrier rabattable, poignée étrier  
4 x vis M6x60  
4 x écrous M6  
4 x tornillos M6x16  
4 x arandelas D6,4  
1 x clé hexagonale

### Guide-butée KA-UG-KS120

- [1-4] guide-butée gauche KA-UG-KS120-L
- [1-5] guide-butée droit KA-UG-KS120-R  
1 x clé hexagonale

## 5 Consignes de sécurité

**AVERTISSEMENT !** Veuillez lire toutes les consignes de sécurité et instructions. Le non-respect des consignes d'avertissement et des instructions peut occasionner un choc électrique, un incendie et/ou des blessures graves.

**Conserver toutes les consignes de sécurité et notices d'instructions pour une référence future.**

- **Débranchez le connecteur de la prise de courant avant d'effectuer des réglages sur l'appareil ou avant de remplacer des accessoires.** Le démarrage involontaire d'outils électriques est la cause de nombreux accidents.
- **Montez correctement le châssis avant de mettre en place l'outil électrique.** Un montage irréprochable est important pour éviter tout risque d'écroulement.
- **Fixez l'outil électrique de façon sûre sur le châssis avant de l'utiliser.** Un glissement de

l'outil électrique sur le châssis peut conduire à une perte de contrôle de l'outil.

- **Posez le châssis sur une surface stable, plane et horizontale.** Si le châssis peut glisser ou vaciller, l'outil électrique ou la pièce ne peuvent pas être guidés de façon régulière et sûre.
- **Ne surchargez pas le châssis et ne l'utilisez pas comme échelle ou comme échafaudage.** Une surcharge ou le fait de monter sur le châssis peut conduire à un déplacement du centre de gravité du châssis vers le haut et à un basculement du châssis.
- **Assurez-vous du serrage correct de toutes les vis et de tous les éléments de liaison lors du transport et du travail.** Les rails supports pour l'outil électrique doivent toujours être correctement bloqués. Des liaisons desserrées peuvent conduire à des instabilités et des processus de sciage imprécis.
- **Montez et démontez uniquement l'outil électrique lorsqu'il se trouve en position de transport (description, voir manuel d'utilisation de votre scie guidée).** Sinon, l'outil électrique peut présenter un centre de gravité défavorable, de manière à ne plus pouvoir le maintenir de façon sûre.
- **Assurez-vous que des pièces de grande taille et lourdes ne déséquilibrent pas le châssis.** Les pièces lourdes et de grande taille doivent être calées ou soutenues à l'extrémité libre.
- Ne pas soulever et transporter à l'aide d'un crochet de palan ou d'un engin de levage !

## 6 Montage

### 6.1 Châssis UG-KAPEX KS 120

- ▶ Assembler le châssis en deux parties [1A].
- ▶ Amener la scie guidée en position de transport [2] (description, voir manuel d'utilisation de votre scie guidée).
- ▶ Monter les rails supports [3].
- ▶ Monter l'étrier rabattable sur la scie guidée avec les rails supports, et le verrouiller [4 +5].
- ▶ Monter la scie guidée avec les rails supports sur le châssis, et la verrouiller [6 +7].
- ▶ Enclencher l'étrier rabattable sur le châssis [8].

### 6.2 Guide-butée KA-UG-KS120

- ① Illustrations pour guide-butée gauche - Le montage du guide-butée droit s'effectue de façon analogue.
- ▶ Déplier le pied support [9].
- ▶ Monter le guide-butée sur la rainure, bloquer la griffe [10].

## 7 Réglages

Effectuez les réglages suivants avant la première utilisation :

- ▶ Ouvrir la griffe et les vis à tête hexagonale sur le guide-butée [11].
- ▶ Régler le niveau (horizontal)[12].
- ▶ Régler l'orientation [1-13].
- ▶ Régler l'échelle graduée [14].
- ▶ Bloquer la griffe et les vis à tête hexagonale [15].

## 8 Travail avec la machine

Observez les consignes suivantes :

- Ne surchargez pas le châssis. Tenez compte de la capacité de charge maximale.
- Assurez-vous que toutes les fermetures à baïonnette sont fermées pendant le travail.
- Bloquez toujours la pièce, particulièrement la partie longue et lourde. Après le sciage de la pièce, le centre de gravité peut se déplacer défavorablement et le châssis peut basculer.
- ▶ Actionner l'élément télescopique [16].
- ① Pour le stockage pendant une durée prolongée : ranger UG-KAPEX KS 120 et KS 120 comme représenté sur la figure [21].

## 9 Transport

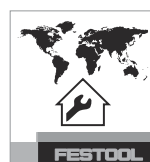
- ▶ Amener la scie guidée en position de transport [2] (description, voir manuel d'utilisation de votre scie guidée).
- ▶ Débloquer l'étrier rabattable et rabattre la scie [17].
- ▶ La verrouiller en position [18].
- ① Si vous avez acquis les deux guide-butées en kit, vous pouvez les fixer sur le châssis [20] dans la sacoche de transport [19].
- ① Le châssis peut être transporté en position debout [20] ou en position couchée [21].

## 10 Environnement

**Ne jetez pas l'appareil avec les ordures ménagères !** Eliminez l'appareil, les accessoires et les emballages de façon compatible avec l'environnement. Respectez les prescriptions nationales en vigueur.

**Informations à propos de REACH :**

[www.festool.com/reach](http://www.festool.com/reach)







Seuls le fabricant et un atelier homologué sont habilités à effectuer **toute réparation ou service.** Voir conditions : [www.festool.fr/services](http://www.festool.fr/services)



Utilisez uniquement des pièces Festool d'origine. Référence sur : [www.festool.fr/services](http://www.festool.fr/services)

Les références des accessoires et des outils figurent dans le catalogue Festool ou sur Internet "[www.festool.fr](http://www.festool.fr)".

## 1 Símbolos

Símbolo	Significado
	Aviso de peligro general
	¡Leer el manual de instrucciones y las indicaciones de seguridad!
	Extraer el enchufe.
	¡ATENCIÓN! Peligro de aplastamiento de los dedos

Las figuras indicadas se encuentran al inicio y al final del manual de instrucciones.

## 3 Datos técnicos

Bastidor inferior	UG-KAPEX KS 120
Longitud del bastidor inferior sin tope para tronzar	560 mm (15-3/4")
Longitud del bastidor inferior con tope para tronzar unilateral	1760 - 2680 mm (5' 25/32" - 8' 51/64")
Longitud del bastidor inferior con tope para tronzar bilateral	2960 - 4810 mm (9' 23/32" - 15' 25/32")
Altura de trabajo	900 mm (35-7/16")
Carga máx. UG-KAPEX/KA-UG	100/20 kg (220/44 lbs.)
Peso de UG-KAPEX sin sierra tronzadora	10,1 kg (22.27 lbs.)
Peso de KA-UG	4,6 kg (10.14 lbs.)

## 4 Uso conforme a lo previsto

El bastidor inferior UG-KAPEX KS 120 está previsto para ser usado con las sierras tronzadoras Festool KS 120 EB y KS 88 E.

El tope para tronzar KA-UG-KS120 está previsto para ser montado en el bastidor inferior UG-KAPEX KS 120.

El bastidor inferior, en combinación con la herramienta eléctrica, es adecuado para serrar tablas y perfiles.



### ADVERTENCIA

**El usuario responde de los daños y accidentes que puedan derivarse de un uso no conforme a lo previsto.**

## 2 Suministro

### Bastidor inferior UG-KAPEX KS 120

- [1-1] 2 carriles de apoyo
- [1-2] 1 bastidor inferior con rodillos (en dos piezas)
- [1-3] 1 asa abatible/fija, asa de empuje  
4 tornillos M6x60  
4 tuercas M6  
4 x tornillos M6x16  
4 x arandelas D6,4  
1 llave hexagonal

### Tope para tronzar KA-UG-KS120

- [1-4] Tope para tronzar izquierdo KA-UG-KS120-L
- [1-5] Tope para tronzar derecho KA-UG-KS120-R  
1 llave hexagonal

## 5 Indicaciones de seguridad

**⚠️ ADVERTENCIA:** Lea todas las indicaciones de seguridad e instrucciones. Si no se cumplen debidamente las indicaciones de advertencia y las instrucciones, puede producirse una descarga eléctrica, quemaduras o lesiones graves.

**Guarde todas las indicaciones de seguridad e instrucciones para que sirvan de futura referencia.**

- **Extraiga el enchufe de la caja de contacto antes de efectuar los ajustes de la herramienta o cambiar los accesorios.** El arranque involuntario de las herramientas eléctricas es la causa de algunos accidentes.
- **Monte correctamente el bastidor inferior antes de fijar la herramienta eléctrica.** Un montaje adecuado del conjunto evitará el riesgo de que se venga abajo.
- **Fije de forma segura la herramienta eléctrica en el bastidor inferior antes de utilizarla.** El

desplazamiento indeseado de la herramienta sobre el bastidor inferior puede dar lugar a una pérdida de control.

- **Instale el bastidor inferior sobre una superficie estable, lisa y horizontal.** El desplazamiento o tambaleo del bastidor inferior puede poner en riesgo el manejo seguro y uniforme de la herramienta eléctrica o de la pieza de trabajo.
- **No sobrecargue el bastidor inferior ni lo utilice como escalera o andamio.** Sobrecargar el bastidor inferior o subirse a él puede aumentar el centro de gravedad del bastidor y, en consecuencia, el riesgo de vuelco.
- **Al transportar la herramienta y al trabajar con ella, asegúrese de que todos los tornillos y elementos de sujeción estén firmemente apretados.** Los carriles de apoyo para la herramienta eléctrica deben encontrarse siempre perfectamente enclavados. Las uniones flojas pueden provocar inestabilidad e imprecisión al serrar.
- **Monte y desmonte la herramienta eléctrica únicamente cuando esté en la posición de transporte (para ver la descripción, consulte el manual de instrucciones de su sierra tronzoadora).** De lo contrario, el centro de gravedad de la herramienta eléctrica podría desplazarse y provocar una pérdida de estabilidad.
- **Asegúrese de que las piezas de trabajo largas y pesadas no desequilibren el bastidor inferior.** Las piezas de trabajo largas y pesadas deben apoyarse en el extremo libre.
- No está permitido elevarla ni transportarla con el gancho de una grúa o con un sistema de elevación.

## 6 Montaje

### 6.1 Bastidor inferior UG-KAPEX KS 120

- ▶ Ensamblar el bastidor inferior suministrado en dos piezas [1A].
- ▶ Coloque la sierra tronzoadora en la posición de transporte [2] (para ver la descripción, consulte el manual de instrucciones de su sierra tronzoadora).
- ▶ Monte los carriles de apoyo [3].
- ▶ Introduzca el asa abatible/fija en los carriles de apoyo de la sierra tronzoadora y bloquéela [4 +5].
- ▶ Coloque la sierra tronzoadora sobre el bastidor inferior mediante los carriles de apoyo y bloquéela [6 +7].
- ▶ Encaje el asa abatible/fija en el bastidor inferior [8].

### 6.2 Tope para tronzar KA-UG-KS120

- ① Imágenes correspondientes al tope izquierdo. El montaje del tope derecho se realiza de forma análoga.
- ▶ Despliegue el pie de apoyo [9].
- ▶ Coloque el tope para tronzar en la ranura y apriete la garra [10].

## 7 Ajustes

Realice los siguientes ajustes antes de comenzar a usar la herramienta:

- ▶ Abra la garra y los tornillos de cabeza hexagonal del tope para tronzar [11].
- ▶ Ajuste horizontal [12].
- ▶ Alineación [1-13].
- ▶ Ajuste de la escala [14].
- ▶ Apriete nuevamente la garra y los tornillos de cabeza hexagonal [15].

## 8 Trabajo con la máquina

Tenga en cuenta las siguientes advertencias:

- No sobrecargue el bastidor inferior. Observe la carga máxima.
- Compruebe que todas las bayonetas estén siempre cerradas mientras trabaja.
- Asegure firmemente la pieza de trabajo, especialmente la sección más larga y pesada. Al cortar la pieza de trabajo, puede producirse un desplazamiento inapropiado del centro de gravedad, y el bastidor inferior podría volcarse.
- ▶ Accione la corredera telescópica [16].
- ① Para almacenar la máquina durante periodos prolongados de tiempo: colocar el UG-KAPEX KS 120 con la KS 120 tal y como se muestra en la imagen [21].

## 9 Transporte

- ▶ Coloque la sierra tronzoadora en la posición de transporte [2] (para ver la descripción, consulte el manual de instrucciones de su sierra tronzoadora).
- ▶ Suelte el asa abatible/fija y pliegue la sierra [17].
- ▶ Bloquéela en esta posición [18].
- ① Si ha comprado el set con los dos topes para tronzar, puede fijarlos al bastidor inferior [20] dentro de la bolsa de transporte [19].
- ① El bastidor inferior puede transportarse de pie [20] o tumbado [21].

## 10 Medio ambiente

**No deseche la herramienta junto con los residuos domésticos.** Recicle las herramientas, accesorios y embalajes de forma respetuosa con el medio ambiente. Respete la normativa vigente del país.

### Información sobre REACH:

[www.festool.com/reach](http://www.festool.com/reach)



El **Servicio de atención al cliente y reparaciones** solo está disponible por parte del fabricante o de los talleres de reparación: encuentre la dirección más próxima a usted en:

[www.festool.es/Servicios](http://www.festool.es/Servicios)







Utilice únicamente piezas de recambio Festool originales. Despiece en: [www.festool.es/Servicios](http://www.festool.es/Servicios)

Los números de pedido de los accesorios y las herramientas figuran en el catálogo de Festool o en la dirección de Internet [www.festool.es](http://www.festool.es).



## 1 Simboli

Simbolo	Significato
	Avvertenza di pericolo generico
	Leggere le istruzioni d'uso e le avvertenze di sicurezza.
	Estrarre la spina di rete!
	ATTENZIONE! Rischio di schiacciamento delle dita!

Le illustrazioni indicate si trovano all'inizio ed alla fine delle istruzioni per l'uso.

## 3 Dati tecnici

Sottotelaio	UG-KAPEX KS 120
Sottotelaio lungo senza battuta	560 mm
Sottotelaio lungo con battuta su un lato	1760 - 2680 mm
Sottotelaio lungo con battuta su due lati	2960 - 4810 mm
Altezza di lavoro	900 mm
Carico max UG-KAPEX/KA-UG	100/20 kg
Peso UG-KAPEX senza troncatrice	10,1 kg
Peso KA-UG	4,6 kg

## 4 Utilizzo conforme

Il sottotelaio UG-KAPEX KS 120 è destinato all'uso con le troncatrici Festool - KS 120 EB e KS 88 E.

La battuta KA-UG-KS120 è destinata al montaggio sul sottotelaio UG-KAPEX KS 120.

Insieme all'utensile elettrico, il sottotelaio è destinato al taglio di assi e profili.



### AVVERTENZA

**L'utilizzatore risponde per i danni e gli infortuni derivanti da un uso non appropriato.**

## 5 Avvertenze per la sicurezza

**ATTENZIONE!** Leggere tutte le avvertenze per la sicurezza e le indicazioni. Eventuali errori nell'osservanza delle avvertenze e delle indicazioni possono provocare scosse elettriche, incendi e/o gravi lesioni.

## 2 Dotazione

### Sottotelaio UG-KAPEX KS 120

- [1-1] 2 x binari di attacco
- [1-2] 1 x sottotelaio con ruote (in due parti)
- [1-3] 1 x staffa a cerniera/staffa di sostegno, staffa scorrevole
  - 4 x viti M6x60
  - 4 x dadi M6
  - 4 x viti M6x16
  - 4 x rondelle di spessoramento D6,4
  - 1 x chiavi esagonali

### Battuta KA-UG-KS120

- [1-4] battuta di sinistra KA-UG-KS120-L
- [1-5] battuta di destra KA-UG-KS120-R
  - 1 x chiavi esagonali

**Conservate tutte le avvertenze di sicurezza e i manuali per riferimenti futuri.**

- **Estrarre la spina dalla presa prima di impostare l'utensile o sostituire accessori.** L'avvio accidentale degli utensili elettrici è causa di alcuni incidenti.
- **Assemblare correttamente il telaio prima di montare l'utensile elettrico.** Per evitare il rischio di crollo è importante effettuare un montaggio corretto.
- **Prima di utilizzare l'utensile elettrico fissatelo in modo sicuro al sottotelaio.** Lo scivolamento dell'utensile sul sottotelaio può provocare una perdita di controllo.
- **Installare l'utensile su una superficie piana e orizzontale.** Se il sottotelaio scivola o traballa, non è possibile guidare l'utensile o il pezzo in modo sicuro ed omogeneo.
- **Evitare di sovraccaricare il sottotelaio e non usarlo come scala o impalcatura.** Sovraccaricando o salendo sul sottotelaio sussiste il rischio

di spostare il baricentro del sottotelaio verso l'alto, provocandone il ribaltamento.

- **Durante il trasporto e il lavoro accertarsi che le viti e gli elementi di collegamento siano strettamente avvitati.** I binari per l'utensile devono sempre essere saldamente arrestati. I collegamenti troppo allentati comportano instabilità e operazioni di taglio imprecise.
- **Montare e smontare l'utensile elettrico soltanto se si trova in posizione di trasporto (per la descrizione vedere le istruzioni per l'uso della troncatrice).** L'utensile elettrico può altrimenti avere un baricentro talmente sfavorevole da non riuscirlo a tenere con sicurezza.
- **Accertarsi che i pezzi lunghi e pesanti non sbilancino il sottotelaio.** I pezzi lunghi e pesanti devono essere sostenuti sull'estremità libera.
- Non sollevare o trasportare l'apparecchio con ganci da gru o altri dispositivi di sollevamento!

## 6 Montaggio

### 6.1 Sottotelaio UG-KAPEX KS 120

- ▶ Assemblare il sottotelaio in due parti [1A].
- ▶ Portare la troncatrice in posizione di trasporto [2] (per la descrizione vedere le istruzioni per l'uso della troncatrice).
- ▶ Montaggio dei binari [3].
- ▶ Inserire e bloccare la staffa a cerniera/di sostegno alla sega con i binari [4 +5].
- ▶ Inserire e bloccare la troncatrice con i binari al sottotelaio [6 +7].
- ▶ La staffa a cerniera/di sostegno sul sottotelaio si incastrano in posizione [8].

### 6.2 Battuta KA-UG-KS120

- ① Figure per battuta di sinistra - Il montaggio della battuta destra si esegue in modo analogo.
- ▶ Aprire il piedino di supporto [9].
- ▶ Applicare la battuta sulla scanalatura, bloccare la staffa [10].

## 7 Impostazioni

Prima dell'uso, eseguire le seguenti impostazioni:

- ▶ Aprire la staffa e le viti esagonali sulla battuta [11].
- ▶ Impostazione della linea orizzontale [12].
- ▶ Impostazione della fuga [1-13].
- ▶ Impostazione della scala [14].
- ▶ Bloccare la staffa e le viti esagonali [15].

## 8 Lavorazione con la macchina

### Osservare le seguenti indicazioni:

- Non sovraccaricare il sottotelaio. Osservare il carico massimo.
- Accertarsi che durante il lavoro siano chiuse sempre tutte le baionette.
- Bloccare il pezzo sempre saldamente, soprattutto la sezione più lunga e pesante. Dopo il taglio del pezzo può il baricentro potrebbe spostarsi provocando il ribaltamento del sottotelaio.
- ▶ Attivazione della parte telescopica [16].
- ① In caso di stoccaggio per un periodo più lungo: posare UG-KAPEX KS 120 con KS 120 come raffigurato nell'immagine [21].

## 9 Trasporto

- ▶ Portare la troncatrice in posizione di trasporto [2] (per la descrizione vedere le istruzioni per l'uso della troncatrice).
- ▶ Allentare la staffa a cerniera/di sostegno e chiudere la sega [17].
- ▶ Blocco della posizione [18].
- ① Se avete acquistato entrambe le battute nel set, potete fissarle nella valigetta di trasporto [19] sul sottotelaio [20].
- ① Il sottotelaio può essere trasportato in posizione verticale [20] oppure in posizione orizzontale [21].

## 10 Ambiente

**Non gettate gli utensili elettrici nei rifiuti domestici!** Provvedere ad uno smaltimento ecologico degli utensili elettrici, degli accessori e degli imballaggi. Osservare le disposizioni nazionali in vigore.

### Informazioni su REACH:

[www.festool.com/reach](http://www.festool.com/reach)







**Servizio e riparazione** solo da parte del costruttore o delle officine di servizio autorizzate. Le officine più vicine sono riportate di seguito:  
[www.festool.com/service](http://www.festool.com/service)



Utilizzare solo ricambi originali Festool! Cod. prodotto reperibile al sito:  
[www.festool.com/service](http://www.festool.com/service)

I numeri d'ordine per accessori e utensili si trovano nel catalogo Festool o su Internet alla pagina "[www.festool.com](http://www.festool.com)".

## 1 Symbolen

Symbol	Betekenis
	Waarschuwing voor algemeen gevaar
	Lees de gebruiksaanwijzing en veiligheidsvoorschriften!
	Stekker uit het stopcontact trekken!
	ATTENTIE! Uw vingers kunnen beklemd raken!

De aangegeven afbeeldingen staan aan het begin en het einde van de handleiding.

## 3 Technische gegevens

Onderstel	UG-KAPEX KS 120
Lengte onderstel zonder afkortaanslag	560 mm
Lengte onderstel met afkortaanslag aan één kant	1760 - 2680 mm
Lengte onderstel met afkortaanslag aan weerskanten	2960 - 4810 mm
Werkhoogte	900 mm
Max. draagvermogen UG-KAPEX/ KA-UG	100/20 kg
Gewicht UG-KAPEX zonder afkortaanslag	10,1 kg
Gewicht KA-UG	4,6 kg

## 4 Gebruik volgens de voorschriften

Het onderstel UG-KAPEX KS 120 is volgens de voorschriften voor gebruik met de Festool afkortaanslag - KS 120 EB en KS 88 E - bestemd.

De afkortaanslag KA-UG-KS120 is volgens de voorschriften bestemd voor montage op het onderstel UG-KAPEX KS 120.

Samen met het elektrisch gereedschap is het onderstel bestemd voor het zagen van planken en profielen.



### WAARSCHUWING

De gebruiker is aansprakelijk voor schade en letsel bij gebruik dat niet volgens de voorschriften plaatsvindt.

## 2 Leveringsomvang


### Onderstel UG-KAPEX KS 120

- [1-1] 2 x opnamerails
- [1-2] 1 x onderstel met wielen (in tweeën gedeeld)
- [1-3] 1 x opklap-/standbeugel, duwbeugel
  - 4 x bouten M6x60
  - 4 x moeren M6
  - 4 x bouten M6x16
  - 4 x onderlegschilden D6,4
  - 1 x inbussleutel

### Afkortaanslag KA-UG-KS120

- [1-4] afkortaanslag links KA-UG-KS120-L
- [1-5] afkortaanslag rechts KA-UG-KS120-R
  - 1 x inbussleutel

## 5 Veiligheidsvoorschriften

 **WAARSCHUWING!** Lees alle veiligheidsvoorschriften en aanwijzingen. Wanneer men zich niet aan de waarschuwingen en aanwijzingen houdt, kan dit leiden tot elektrische schokken, brand en/of ernstig letsel.

**Bewaar alle veiligheidsinstructies en handleidingen om ze later te kunnen raadplegen.**

- **Haal de stekker uit het stopcontact voordat u instellingen aan het apparaat wijzigt of accessoires verwisselt.** Wanneer elektrisch gereedschap onbedoeld gestart wordt, kunnen ongelukken ontstaan.
- **Zet het onderstel naar behoren op voordat u het elektrisch gereedschap monteert.** Een correcte opbouw is belangrijk om te voorkomen dat het onderstel in elkaar kan klappen.
- **Bevestig het elektrisch gereedschap stevig op het onderstel voordat u het gaat gebruiken.** Wanneer het elektrisch gereedschap op het

onderstel verschuift, kunt u de controle erover verliezen.

- **Plaats het onderstel op een stevig, egaal en horizontaal vlak.** Wanneer het onderstel wegglijdt of wiebelt, kan het elektrisch gereedschap of het werkstuk niet gelijkmatig en betrouwbaar geleid worden.
- **Overbelast het onderstel niet en gebruik het niet als ladder of stelling.** Wanneer u het onderstel overbelast of erop gaat staan, kan het zwaartepunt hoger komen te liggen en het onderstel omkantelen.
- **Let er bij het transport en het werk op dat alle schroeven en verbindingselementen goed aangesloten zijn.** De opnamerails voor het elektrisch gereedschap moeten altijd stevig vergrendeld zijn. Losse verbindingen kunnen leiden tot instabiliteit en het zagen kan er onnauwkeurig door worden.
- **Monteer en demonteer het elektrisch gereedschap alleen, wanneer het zich in de transportstand bevindt. (Zie voor de beschrijving hiervan de handleiding van uw afkortzaag.)** Het elektrisch gereedschap kan anders zo'n ongunstig zwaartepunt hebben, dat u het niet goed kunt vasthouden.
- **Zorg ervoor dat het onderstel niet door lange en zware werkstukken uit zijn evenwicht gebracht kan worden.** Lange en zware werkstukken dienen aan het uiteinde ondersteund te worden.
- Niet met een takel of hijswerktuig omhoogheffen en transporteren!

## 6 Montage

### 6.1 Onderstel UG-KAPEX KS 120

- ▶ In tweeën gedeeld onderstel monteren [1A].
- ▶ De afkortzaag in de transportstand brengen [2] (Zie voor de beschrijving hiervan de handleiding van uw afkortzaag).
- ▶ De opnamerails monteren [3].
- ▶ De opklap-/standbeugel aan de afkortzaag met opnamerails bevestigen en vergrendelen [4 +5].
- ▶ De afkortzaag met opnamerails op het onderstel plaatsen en vergrendelen [6 +7].
- ▶ De opklap-/standbeugel op het onderstel inklikken [8].

### 6.2 Afkortaanslag KA-UG-KS120

- ① Afbeeldingen voor de afkortaanslag links - De montage van de afkortaanslag rechts vindt overeenkomstig plaats.

- ▶ De steunvoet uitklappen [9].
- ▶ De afkortaanslag op de groef plaatsen en vastklemmen [10].

## 7 Instellingen

Voer voor het eerste gebruik de volgende instellingen uit:

- ▶ Klem en zeskantschroeven op de afkortaanslag loszetten [11].
- ▶ Horizontaal instellen [12].
- ▶ Verticaal instellen [1-13].
- ▶ Schaal instellen [14].
- ▶ Klem en zeskantschroeven vastzetten [15].

## 8 Het werken met de machine

**Neem de volgende aanwijzingen in acht:**

- Overbelast het onderstel niet. Neem het maximale draagvermogen in acht.
- Zorg ervoor dat alle bajonetsluitingen tijdens het werk altijd gesloten zijn.
- Klem het werkstuk, en met name de langere en zware stukken, altijd vast. Na het doorzagen van het werkstuk kan het zwaartepunt anders komen te liggen en het onderstel omkantelen.
- ▶ Het uitschuifbare telescoopdeel gebruiken [16].
- ① Bij opslag over een langere periode: UG-KAPEX KS 120 met KS 120 zoals in afbeelding [21] weergegeven wegzetten.

## 9 Transport

- ▶ De afkortzaag in de transportstand brengen [2] (Zie voor de beschrijving hiervan de handleiding van uw afkortzaag).
- ▶ De opklap-/standbeugel loszetten en de zaag inklappen [17].
- ▶ De stand vergrendelen [18].
- ① Wanneer u beide afkortaanslagen als set gekocht heeft, kunt u deze in de transporttas [19] op het onderstel vastzetten [20].
- ① Het onderstel kan staand [20] of liggend [21] getransporteerd worden.

## 10 Speciale gevaarsomschrijving voor het milieu

**Geef het apparaat niet met het huisvuil mee!** Voer de apparaten, accessoires en verpakkingen op milieuvriendelijke wijze af! Neem de geldende nationale voorschriften in acht.

**Informatie voor REACH:**

[www.festool.com/reach](http://www.festool.com/reach)







**Klantenservice en reparatie** alleen door producent of servicewerkplaatsen: Dichtstbijzijnde adressen op: [www.festool.com/service](http://www.festool.com/service)



Alleen originele Festool-reserveonderdelen gebruiken! Bestelnr. op: [www.festool.com/service](http://www.festool.com/service)

De bestelnummers voor accessoires en gereedschap vindt u in uw Festool-catalogus of op het internet op [www.festool.com](http://www.festool.com).

## 1 Symboler

Symbol	Betydelse
	Varning för allmän risk!
	Läs bruksanvisningen och säkerhetsanvisningarna!
	Dra ut nätkontakten!
	OBS! Risk att klämma fingrarna!

Bilderna finns i början och slutet av bruksanvisningen.

## 3 Tekniska data

Stativ	UG-KAPEX KS 120
Längd stativ utan kapanslag	560 mm
Längd stativ med ensidigt kapanslag	1760 - 2680 mm
Längd stativ med tvåsidigt kapanslag	2960 - 4810 mm
Arbetshöjd	900 mm
Max bärkraft UG-KAPEX/KA-UG	100/20 kg
Vikt UG-KAPEX utan kapsåg	10,1 kg
Vikt KA-UG	4,6 kg

## 4 Avsedd användning

Stativet UG-KAPEX KS 120 är enligt föreskrifterna avsedd för användning med Festool kapsågar - KS 120 EB och KS 88 E.

Kapanslaget KA-UG-KS120 är enligt föreskrifterna avsedd för montering på stativet UG-KAPEX KS 120. Stativet används tillsammans med ett elverktyg för sågning av brädor och profiler.



### VARNING

Användaren tar själv ansvar för skador och olyckor som uppstår vid felaktig användning.

## 5 Säkerhetsanvisningar

**! WARNING! Läs och följ alla säkerhetsanvisningar och instruktioner.** Om man inte följer varningsmeddelanden och anvisningar kan det leda till elstöt, brand och/eller svåra personskador.

**Spara alla säkerhetsanvisningar och bruksanvisningar för framtida bruk.**

## 2 Medföljande delar

### Stativ UG-KAPEX KS 120

- [1-1] 2 st hållarskenor
- [1-2] 1 st underrede med hjul (2 delar)
- [1-3] 1 st fäll-/ställbygel, skjutbygel
- 4 st skruvar M6x60
- 4 st muttrar M6
- 4 x ruuvia M6x16
- 4 x aluslevyä D6,4
- 1 st sexkantsnyckel

### Kapanslag KA-UG-KS120

- [1-4] vänster kapanslag KA-UG-KS120-L
- [1-5] höger kapanslag KA-UG-KS120-R
- 1 st sexkantsnyckel

- **Dra ut kontakten ur eluttaget innan du gör inställningar på verktyget eller byter tillbehörsdelar.** Olyckor kan uppstå om ett elverktyg startar oavsiktligt.
- **Bygg ihop stativet korrekt innan du monterar elverktyget.** En felfri uppbyggnad är viktig för att förhindra att utrustningen rasar.
- **Sätt fast elverktyget ordentligt på stativet innan du börjar använda det.** Om elverktyget glider ur läge på stativet kan man förlora kontrollen över det.
- **Placera stativet på en fast, plan och vågrät yta.** Om stativet kan halka eller svaja, så kan elverktyget eller arbetsobjektet inte styras jämnt och säkert.
- **Överbelasta inte stativet och använd det inte som stege eller ställning.** Om man överbelastar eller står på stativet, så kan dess tyngdpunkt förskjutas uppåt så att det välter.
- **Kontrollera att alla skruvar och förbindelseelement är ordentligt åtdragna under arbeten och transport.** Elverktygets hållarskenor måste all-

tid vara ordentligt spärrade. Lösa förbindningar kan göra att utrustningen blir instabil och sågningen inexact.

- **Elverktyget får bara monteras och demonteras när det befinner sig i transportläget (beskrivning, se bruksanvisningen för kapsågen).** I annat fall kan elverktygets tyngdpunkt bli så fel att det är omöjligt att hantera den på ett säkert sätt.
- **Se till att långa och tunga arbetsobjekt inte får stativet att komma ur balans.** Om man hanterar långa och tunga arbetsobjekt, måste man lägga något under objektets fria ände eller stötta objektet.
- Får ej lyftas eller transporteras med lyftkrok eller telfer.

## 6 Montering

### 6.1 Stativ UG-KAPEX KS 120

- ▶ Montera ihop underredet i 2 delar **[1A]**.
- ▶ Placera kapsågen i transportläge **[2]** (Beskrivning, se bruksanvisningen för kapsågen).
- ▶ Montera hållarskenor **[3]**.
- ▶ Sätt i och lås fäll-/ställbygeln på kapsågen med hållarskenorna **[4 +5]**.
- ▶ Placera kapsågen med hållarskenorna på stativet och lås den **[6 +7]**.
- ▶ Haka fast fäll-/ställbygeln på stativet **[8]**.

### 6.2 Kapanslag KA-UG-KS120

- ① Bilderna visar vänster kapanslag - samma anvisningar gäller för monteringen av höger kapanslag.
- ▶ Fäll ut stödbenet **[9]**.
- ▶ Sätt i kapanslaget i spåret och kläm fast klon**[10]**.

## 7 Inställningar

Gör följande inställningar före första användningen:

- ▶ Öppna klon och sexkantskruvarna på kapanslaget **[11]**.
- ▶ Ställ in vågrätt **[12]**.
- ▶ Ställ in i plan **[1-13]**.
- ▶ Ställ in skalan **[14]**.

- ▶ Kläm ihop klon och sexkantskruvarna **[15]**.

## 8 Arbeta med maskinen

### Observera följande anvisningar:

- Överbelasta inte stativet. Observera den maximala bärkraften.
- Kontrollera att alla bajonettkopplingar är låsta under arbetet.
- Kläm alltid fast arbetsobjektet, särskilt den längsta och tyngsta delen av det. När arbetsobjektet har kapats, kan tyngdpunkten förskjutas och stativet välta.
- ▶ Manövrera teleskoputdraget **[16]**.
- ① Om stativet ska förvaras en längre tid: ställ undan UG-KAPEX KS 120 med KS 120 enligt bilden **[21]**.

## 9 Transport

- ▶ Placera kapsågen i transportläge **[2]** (Beskrivning, se bruksanvisningen för kapsågen).
- ▶ Lossa fäll-/ställbygeln och fäll in sågen **[17]**.
- ▶ Lås i position **[18]**.
- ① Om du har köpt båda kapanslagen i ett set kan du fixera dem på i transportväskan **[19]** på stativet **[20]**.
- ① Stativet kan transporteras stående**[20]** eller ligande **[21]**.

## 10 Miljö

**Kasta inte apparaten i hushållsoporna!** Lämna maskiner, tillbehör och förpackningar till återvinning. Följ gällande nationella föreskrifter.

**Information om REACH:** [www.festool.com/reach](http://www.festool.com/reach)







**Service och reparation** ska endast utföras av tillverkaren eller serviceverkstäder. Se följande adress: [www.festool.se/service](http://www.festool.se/service)



Använd bara Festools originalreservdelar! Art.nr nedan: [www.festool.se/service](http://www.festool.se/service)

Artikelnummer för tillbehör och verktyg finns i Festools katalog eller på Internet, "www.festool.se".

## 1 Tunnukset

Tunnus	Merkitys
	Varoitus yleisestä vaarasta
	Lue käyttöopas, turvallisuusohjeet!
	Vedä verkkopistoke irti!
	VARO! Sormien murskautumisvaara!

Mainitut kuvat löytyvät käyttöohjeiden alusta ja lopusta.

## 3 Tekniset tiedot

Konealusta	UG-KAPEX KS 120
Konealustan pituus ilman katkaisutukea	560 mm
Konealustan pituus yhden puolen katkaisutuella	1760 - 2680 mm
Konealustan pituus molempien puolien katkaisutuilla	2960 - 4810 mm
Työkorkeus	900 mm
Maks. kuormitus UG-KAPEX/KA-UG	100/20 kg
UG-KAPEXin paino ilman katkaisusahaa	10,1 kg
KA-UG:n paino	4,6 kg

## 4 Määräystenmukainen käyttö

Konealusta UG-KAPEX KS 120 on määräyksiä vastaavasti tarkoitettu käytettäväksi Festool-katkaisusahojen KS 120 EB ja KS 88 E kanssa.

Katkaisutuki KA-UG-KS120 on määräyksiä vastaavasti tarkoitettu asennettavaksi konealustaan UG-KAPEX KS 120.

Yhdessä sähkötyökalun kanssa konealusta on tarkoitettu lautojen ja profiilien sahaamiseen.



### VAROITUS

**Ohjeiden vastaisesta käytöstä aiheutuneista vahingoista ja onnettomuuksista vastaa koneen käyttäjä.**

## 5 Turvaohjeet

**VAROITUS!** Lue kaikki turva- ja käyttöohjeet. Varoitusten ja ohjeiden noudattamisen laiminlyönti voi aiheuttaa sähköiskun, tulipalon ja/tai vakavia vammoja.

## 2 Toimituslaajuus

### Konealusta UG-KAPEX KS 120

- [1-1] 2 kiinnityskiskoja
- [1-2] 1 pyörillä varustettu teline (kaksiosainen)
- [1-3] 1 taitto-/tukialusta, työntöaisa
  - 4 ruuvia M6x60
  - 4 mutteria M6
  - 4 x ruuvia M6x16
  - 4 x aluslevyä D6,4
  - 1 kuusioavain

### Katkaisutuki KA-UG-KS120

- [1-4] Vasen katkaisutuki KA-UG-KS120-L
- [1-5] Oikea katkaisutuki KA-UG-KS120-R
  - 1 kuusioavain

**Säilytä kaikki turvaohjeet ja käyttöohjeet myöhempää tarvetta varten.**

- **Vedä pistoke irti pistorasiasta ennen laitteen liittyvien säätöjen suorittamista tai tarvikkeiden vaihtamista.** Monet onnettomuudet ovat aiheutuneet sähkötyökalujen tahattomasta käynnistymisestä.
- **Pystytä konealusta asianmukaisesti ennen sähkötyökalun asentamista.** Moitteeton kokoonpano on tärkeää romahtamisvaaran välttämiseksi.
- **Kiinnitä sähkötyökalu kunnolla paikalleen konealustaan, ennen kuin alat käyttämään sitä.** Sähkötyökalun siirtyminen konealustalla voi aiheuttaa hallinnan menetyksen.
- **Aseta konealusta kestäväälle, sileälle ja vaakasuoralla pinnalle.** Jos konealusta pääsee siirtymään tai heilumaan, sähkötyökalua tai työkalupäätä ei ole mahdollista ohjata tasaisesti ja turvallisesti.
- **Älä ylikuormita konealustaa äläkä käytä sitä tikkaina tai seisontatelineenä.** Ylikuormitus tai konealustan päällä seisominen voi siirtää konea-



lustan painopistettä ylöspäin, jolloin konealusta kaatuu.

- **Huolehdi siitä, että kaikki ruuvit ja kiinnitysosat ovat kunnolla kiinni kuljetuksen ja työskentelyn yhteydessä.** Sähkötyökalun tukikiskojen täytyy aina olla pitävästi paikoilleen lukittuina. Löysät kiinnitykset voivat aiheuttaa epävakaavuutta ja epätarkkoja sahausia.
- **Asenna ja irrota sähkötyökalu vain silloin, kun se on kuljetusasennossa (kuvaus katso katkaisusahan käyttöohjeet).** Muuten sähkötyökalun painopiste voi olla niin epäedullinen, ettet pysty pitämään koneesta kunnolla kiinni.
- **Varmista, että pitkät ja painavat työkappaleet eivät saa konealustan tasapainoa horjumaan.** Pitkät ja painavat työkappaleet täytyy tukea vaapaasta päästään.
- Älä nosta äläkä kuljeta nosturikoukulla tai nosturilla!

## 6 Asennus

### 6.1 Konealusta UG-CAPEX KS 120

- ▶ Kokoa kaksiosainen teline **[1A]**.
- ▶ Laita katkaisusaha kuljetusasentoon **[2]** (kuvaus katso katkaisusahan käyttöohjeet).
- ▶ Asenna kiinnityskiskot **[3]**.
- ▶ Asenna ja lukitse taitto-/tukijalusta katkaisusahan kiinnityskiskoihin **[4 +5]**.
- ▶ Asenna ja lukitse katkaisuhanan kiinnityskiskot konealustaan **[6 +7]**.
- ▶ Lukitse taitto-/tukijalusta konealustaan **[8]**.

### 6.2 Katkaisutuki KA-UG-KS120

- ① Kuvat vasemmasta katkaisutuesta - oikean katkaisutuen asennus tehdään samalla tavalla.
- ▶ Taita tukijalka auki **[9]**.
- ▶ Aseta katkaisutuki uralle, lukitse kiinnitin **[10]**.

## 7 Säädöt

Suorita ennen ensimmäistä käyttökertaa seuraavat säädöt:

- ▶ Avaa katkaisutuessa oleva kiinnitin ja kuusioruuvit **[11]**.
- ▶ Säädä vaakasuoraan asento **[12]**.
- ▶ Saada kohdakkain **[1-13]**.
- ▶ Säädä asteikko **[14]**.

- ▶ Lukitse kiinnitin ja kuusioruuvit **[15]**.

## 8 Työskentely koneella

### Noudata seuraavia ohjeita:

- Älä ylikuormita konealustaa. Huomioi suurin sallittu kuormitus.
- Varmista, että työskenneltäessä kaikki bajonetti-liitokset ovat aina kiinni.
- Lukitse työkappale aina pitävästi paikalleen, erityisesti sen pitempi ja raskaampi osuus. Työkappaleen katketessa painopiste voi siirtyä epäedulliseen suuntaan, jolloin konealusta voi kaatua.
- ▶ Käytä teleskooppijatketta **[16]**.
- ① Pitkäaikaista säilytystä varten: taita UG-CAPEX KS 120 ja KS 120 kokoon kuvan **[21]** mukaisesti.

## 9 Kuljetus

- ▶ Laita katkaisusaha kuljetusasentoon **[2]** (kuvaus katso katkaisusahan käyttöohjeet).
- ▶ Irrota taitto-/tukijalusta paikaltaan ja taita saha kokoon **[17]**.
- ▶ Lukitse asentoonsa **[18]**.
- ① Jos olet ostanut molemmat katkaisutuet sarjana, voit kiinnittää ne kuljetuslaukussa **[19]** konealustan päälle **[20]**.
- ① Konealusta voidaan kuljettaa seisovassa **[20]** tai makaavassa **[21]** asennossa.

## 10 Ympäristö

**Älä hävitä laitetta talousjätteiden mukana!** Toiminta käytöstä poistetut laitteet, lisätarvikkeet ja pakkaukset ympäristöä säästävään kierrätykseen. Noudata maakohtaisia määräyksiä.

**REACH:iin liittyvät tiedot:** [www.festool.com/reach](http://www.festool.com/reach)







**Huolto ja korjaus** vain valmistajan tehtaalla tai huoltokorjaamoissa: katso sinua lähinnä oleva osoite kohdasta: [www.festool.com/service](http://www.festool.com/service)



Käytä vain alkuperäisiä Festool-vaaraisia! Tilausnumero kohdassa: [www.festool.com/service](http://www.festool.com/service)

Tarvikkeiden ja työkalujen tilausnumerot voit katsoa Festoolin käyttö-/tuoteoppaasta tai Internet-osoitteesta [www.festool.com](http://www.festool.com).

## 1 Symboler

Symbol	Betydning
	Advarsel om generel fare
	Brugsanvisning, læs sikkerhedsanvisningerne!
	Træk stikket ud!
	BEMÆRK! Klemning af fingrene!

De angivne figurer findes i starten og slutningen af betjeningsvejledningen.

## 3 Tekniske data

Understel	UG-KAPEX KS 120
Understellets længde uden afkorteranslag	560 mm
Understellets længde med afkorteranslag i den ene side	1760 - 2680 mm
Understellets længde med afkorteranslag i begge sider	2960 - 4810 mm
Arbejdshøjde	900 mm
Maks. belastning UG-KAPEX/KA-UG	100/20 kg
Vægt UG-KAPEX uden afkortersav	10,1 kg
Vægt KA-UG	4,6 kg

## 4 Bestemmelsesmæssig brug

Understellet UG-KAPEX KS 120 er beregnet til brug sammen med Festool afkortersave - KS 120 EB og KS 88 E.

Afkorteranslaget KA-UG-KS120 er beregnet til montering på understellet UG-KAPEX KS 120.

Sammen med el-værktøjet er understellet beregnet til savning af brædder og profiler.



### ADVARSEL

Brugeren hæfter for skader og uheld som følge af ukorrekt brug.

## 5 Sikkerhedsanvisninger

**ADVARSEL!** Læs alle sikkerhedsanvisninger og øvrige anvisninger. Overholdes anvisningerne ikke, er der risiko for elektrisk stød, brand og/eller alvorlige kvæstelser.

Opbevar alle sikkerhedsanvisninger og vejledninger til senere brug.

## 2 Leveringsomfang

### Understel UG-KAPEX KS 120

- [1-1] 2 x bæreskinner
- [1-2] 1 x arbejdsstation med hjul (todelt)
- [1-3] 1 x klapbøjle, transportgreb
  - 4 x skruer M6x60
  - 4 x møtrikker M6
  - 4 x skruer M6x16
  - 4 x underlagsskiver D6,4
  - 1 x unbrakonøgle

### Afkorteranslag KA-UG-KS120

- [1-4] Venstre afkorteranslag KA-UG-KS120-L
- [1-5] Højre afkorteranslag KA-UG-KS120-R
  - 1 x unbrakonøgle

- **Træk stikket ud af stikkontakten, inden maskinen indstilles eller tilbehørsdele udskiftes.** Utsigtet start af el-værktøj kan medføre ulykker.
- **Saml understellet korrekt, inden el-værktøjet monteres.** En korrekt opbygning er vigtig for at undgå sammenstyrtning.
- **Fastgør el-værktøjet sikkert til understellet, inden det benyttes.** Hvis el-værktøjet rutscher på understellet, kan man miste kontrollen over maskinen.
- **Stil understellet på en fast, jævn og vandret flade.** Hvis understellet rutscher eller vakler, kan el-værktøjet eller arbejdsområdet ikke føres jævnt og sikkert.
- **Undgå at overbelaste understellet, og anvend det ikke som stige eller stillads.** Hvis understellet overbelastes eller stås på, kommer den i ubalance og kan vælte.
- **Sørg for, at alle skruer og forbindelseselementer er forsvarligt spændt under transport og under arbejdet.** Bæreskinnerne til el-værktøjet

skal altid være fastlåst. Løse forbindelser kan medføre ustabilitet og unøjagtig savning.

- **Monter og afmonter kun el-værktøjet, når det er i transportstilling (se beskrivelse i afkortersavens brugsanvisning).** El-værktøjet kan ellers have et så ufordelagtigt tyngdepunkt, at du ikke kan holde det sikkert.
- **Sørg for, at lange og tunge arbejdsemner ikke bringer understellet i ubalance.** Lange og tunge arbejdsemner skal understøttes eller afstøttes i den frie ende.
- Må ikke løftes og transporteres med krankrog eller løfteudstyr!

## 6 Montering

### 6.1 Understel UG-KAPEX KS 120

- ▶ Saml den todelte arbejdsstation [1A].
- ▶ Sæt afkortersaven i transportstilling [2] (se beskrivelse i afkortersavens brugsanvisning).
- ▶ Monter bæreskinne [3].
- ▶ Sæt klapbøjlen i afkortersaven med bæreskinne, og fastlås den [4 +5].
- ▶ Sæt afkortersaven med bæreskinne på understellet, og fastlås den [6 +7].
- ▶ Fastgør klapbøjlen til understellet [8].

### 6.2 Afkorteranslag KA-UG-KS120

- ① Illustrationerne viser venstre afkorteranslag. Højre afkorteranslag monteres på samme måde.
- ▶ Klap støttefoden ud [9].
- ▶ Sæt afkorteranslaget i noten, spænd klemmegrebet [10].

## 7 Indstillinger

Foretag følgende indstilling før første anvendelse:

- ▶ Løsn klemmegrebet og sekskantskruerne på afkorteranslaget [11].
- ▶ Sæt systemet i vater [12].
- ▶ Juster afkorteranslaget, så det flugter med afkortersaven [1-13].
- ▶ Indstil skalaen [14].
- ▶ Spænd klemmegrebet og sekskantskruerne [15].

## 8 Arbejde med maskinen

### Overhold følgende anvisninger:

- Undgå at overbelaste understellet. Vær opmærksom på den maksimale belastning.
- Kontroller, at alle bajonetlåse er lukkede under arbejdet.
- Fastspænd altid arbejdsemnet forsvarligt, især den længste og tungeste del. Når arbejdsemnet saves over, kan understellet komme i ubalance og vælte.
- ▶ Træk teleskopstangen ud [16].
- ① Ved opbevaring i længere tid: Anbring UG-KAPEX KS 120 med KS 120 som vist på tegningen [21].

## 9 Transport

- ▶ Sæt afkortersaven i transportstilling [2] (se beskrivelse i afkortersavens brugsanvisning).
- ▶ Løsn klapbøjlen, og klap saven ned [17].
- ▶ Fastlås positionen [18].
- ① Hvis du har købt de to afkorteranslag som sæt, kan de fastgøres til understellet [20] i transporttasken [19].
- ① Understellet kan transporteres stående [20] eller liggende [21].

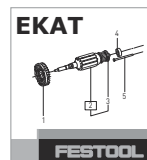
## 10 Miljø

**Maskinen må ikke bortskaffes med almindeligt husholdningsaffald!** Maskiner, tilbehør og emballage skal afleveres på en genbrugsstation! Overhold de gældende nationale regler.

**Informationer om REACH:** [www.festool.com/reach](http://www.festool.com/reach)







**Kundeservice og reparationer** må kun udføres af producenten eller serviceværksteder: Nærmeste adresse finder De på: [www.festool.dk/service](http://www.festool.dk/service)



Brug kun originale Festool-reservedele! Best.-nr. finder De på: [www.festool.dk/service](http://www.festool.dk/service)

Bestillingsnumrene for tilbehør og værktøj kan du finde i dit Festool-katalog eller på internettet under „[www.festool.dk](http://www.festool.dk)“.

## 1 Symboler

Symbol	Betydning
	Advarsel om generell fare
	Brukerhåndbok, les sikkerhetsinformasjonen!
	Trekk ut støpselet.
	FORSIKTIG! Fare for å klemme fingrene!

Du finner de angitte illustrasjonene foran og bak i bruksanvisningen.

## 3 Tekniske data

Stativ	UG-KAPEX KS 120
Lengde på stativ uten kappanlegg	560 mm
Lengde på stativ med kappanlegg på en side	1760 - 2680 mm
Lengde på stativ med kappanlegg på begge sider	2960 - 4810 mm
Arbeidshøyde	900 mm
Maks. belastning UG-KAPEX/KA-UG	100/20 kg
Vekt UG-KAPEX uten kappsag	10,1 kg
Vekt KA-UG	4,6 kg

## 4 Riktig bruk

Stativet UG-KAPEX KS 120 er beregnet på bruk med Festool-kappsagene KS 120 EB og KS 88 E.

Kappanlegget KA-UG-KS120 er beregnet på montering på stativ UG-KAPEX KS 120.

Stativet er sammen med elektroverktøyet beregnet på saging av planker og profiler.



### ADVARSEL

**Brukeren er selv ansvarlig for skader og ulykker som skyldes ikke-forskriftsmessig bruk.**

## 5 Sikkerhetsregler

**ADVARSEL! Les alle sikkerhetsmerknader og anvisninger.** Hvis advarslene og anvisningene ikke overholdes, kan det føre til elektrisk støt, brann og/eller alvorlige personskader.

**Oppbevar alle sikkerhetsmerknader og anvisninger for fremtidig bruk.**

– **Trekk støpselet ut av stikkontakten før du foretar innstillinger på maskinen eller bytter tilbake**

## 2 Innholdet i esken

### Stativ UG-KAPEX KS 120

- [1-1] 2 x festeskiner
- [1-2] 1 stativ med hjul (todelt)
- [1-3] 1 x klapp-/støttebøyle, skyvebøyle
  - 4 x skruer M6 x 60
  - 4 x muttere M6
  - 4 x skruer M6x16
  - 4 x underlagsskiver D6,4
  - 1 x sekskantnøkkel

### Kappanlegg KA-UG-KS120

- [1-4] Venstre kappanlegg KA-UG-KS120-L
- [1-5] Høyre kappanlegg KA-UG-KS120-R
  - 1 x sekskantnøkkel

**hørsdeler.** En utilsiktet start av elektroverktøyet kan føre til ulykker.

- **Sett sammen stativet riktig før du monterer elektroverktøyet.** Det er viktig at stativet settes riktig sammen slik at man unngår risikoen for at det kollapser.
- **Fest elektroverktøyet godt til stativet før du bruker det.** Hvis elektroverktøyet sklir på stativet, kan det føre til at du mister kontrollen.
- **Sett stativet på en solid, jevn og vannrett overflate.** Hvis stativet kan skli eller vakle, kan ikke elektroverktøyet og emnet føres jevnt og sikkert fremover.
- **Ikke overbelast stativet, og ikke bruk det som stige eller stillas.** Hvis stativet overbelastes, eller hvis noen står på det, kan det føre til at tyngdepunktet på stativet flyttes oppover og at stativet velter.
- **Pass på at alle skruer og forbindelseselementer er godt festet ved transport og under arbeid.** Festeskinnene til elektroverktøyet må alltid være

godt festet. Løse forbindelser kan gjøre stativet ustabil og føre til unøyaktig saging.

- **Elektroverktøyet må bare monteres og demonteres når det er i transportstilling (du finner en beskrivelse av dette i bruksanvisningen for kappsagen).** Ellers kan elektroverktøyet få et så ugunstig tyngdepunkt at du ikke kan holde det på en sikker måte.
- **Kontroller at lange og tunge emner ikke får stativet ut av balanse.** Lange og tunge emner må støttes opp fra undersiden.
- Må ikke løftes og transporteres med krankrok eller løfteinnretning!

## 6 Montasje

### 6.1 Stativ UG-KAPEX KS 120

- ▶ Sette sammen det todelte stativet [1A].
- ▶ Sett kappsagen i transportstilling [2] (du finner en beskrivelse av dette i bruksanvisningen for kappsagen).
- ▶ Monter festeskinnene [3].
- ▶ Sett inn klapp- og støttebøylene på kappsagen med festeskinner, og lås dem fast [4 +5].
- ▶ Sett kappsagen med festeskinner på stativet og lås den fast [6 +7].
- ▶ La klapp- og støttebøylene gå i inngrep på stativet [8].

### 6.2 Kappanlegg KA-UG-KS120

- ① Figurer for venstre kappanlegg – monteringen av høyre kappanlegg utføres på samme måte.
- ▶ Klapp ut støttefoten [9].
- ▶ Sett kappanlegget på noten, klem fast braketten [10].

## 7 Innstillinger

Foreta følgende innstillinger før første gangs bruk:

- ▶ Åpne braketten og sekskantskruene på kappanlegget [11].
- ▶ Still inn så det er vannrett [12].
- ▶ Still inn så det er i flukt [1-13].
- ▶ Still inn skalaen [14].
- ▶ Klem fast braketten og sekskantskruene [15].

## 8 Arbeid med maskinen

**Ta hensyn til følgende merknader:**

- Stativet må ikke overbelastes. Ta hensyn til maksimal belastning.
- Kontroller at alle bajonettene er lukket under arbeid.
- Klem alltid emnet fast, spesielt ved lange, vanskelige kutt. Når emnet er kappet, kan tyngdepunktet endre seg, noe som kan føre til at stativet velter.
- ▶ Trykk på teleskoputtrekket [16].
- ① Ved lagring over lengre tid: Sett UG-KAPEX KS 120 med KS 120, som vist på bilde [21].

## 9 Transport

- ▶ Sett kappsagen i transportstilling [2] (du finner en beskrivelse av dette i bruksanvisningen for kappsagen).
- ▶ Løsne klapp- og støttebøylene og klapp sammen sagen [17].
- ▶ Lås denne stillingen [18].
- ① Hvis du har kjøpt begge kappanleggene som et sett, kan du feste disse i transportvesken [19] på stativet [20].
- ① Stativet kan transporteres stående [20] eller liggende [21].

## 10 Miljø

**Kast aldri apparatet i husholdningsavfallet!** Returner apparat, tilbehør og emballasje til et miljøvennlig gjenvinningsanlegg. Følg bestemmelsene som gjelder i ditt land.

**Informasjon om REACH:** [www.festool.com/reach](http://www.festool.com/reach)



**Kundeservice og reparasjoner** skal kun utføres av produsenten eller serviceverksteder: Du finner nærmeste adresse under:





[www.festool.com/service](http://www.festool.com/service)



Bruk kun originale Festool-reservedeler! Best.nr. finner du under: [www.festool.com/service](http://www.festool.com/service)

Bestillingsnumrene til tilbehør og verktøy finner du i Festool-katalogen eller på Internett under "[www.festool.com](http://www.festool.com)".

## 1 Símbolos

Símbolo	Significado
	Advertência de perigo geral
	Ler Manual de instruções, indicações de segurança!
	Retirar a ficha da tomada!
	CUIDADO! Esmagamento dos dedos!

As imagens indicadas encontram-se no início e no fim do manual de instruções.

## 3 Dados técnicos

Leito	UG-KAPEX KS 120
Comprimento do leito sem batente angular	560 mm
Comprimento do leito com batente angular unilateral	1760 - 2680 mm
Comprimento do leito com batente angular bilateral	2960 - 4810 mm
Altura de trabalho	900 mm
Capacidade de carga máx. UG-KAPEX/KA-UG	100/20 kg
Peso UG-KAPEX sem serra de chanfros	10,1 kg
Peso KA-UG	4,6 kg

## 4 Utilização conforme as disposições

De acordo com as disposições, o leito UG-KAPEX KS 120 está previsto para a utilização com as serras de chanfros Festool - KS 120 EB e KS 88 E.

De acordo com as disposições, o batente angular KA-UG-KS120 está previsto para a montagem no leito UG-KAPEX KS 120.

Juntamente com a ferramenta eléctrica, o leito destina-se a serrar tábuas e perfis.



### ATENÇÃO

**Em caso de utilização incorrecta, o utilizador é responsável por danos e acidentes.**

## 2 Âmbito de fornecimento

### Leito UG-KAPEX KS 120

- [1-1] 2 x Guias de fixação
- [1-2] 1 x leito com rolos (dividido em duas partes)
- [1-3] 1 x Aro articulável/fixo, aro de empurrar  
4 x Parafusos M6x60  
4 x Porcas M6  
4 x parafusos M6x16  
4 x anilhas de encosto D6,4  
1 x Chave de sextavado

### Batente angular KA-UG-KS120

- [1-4] Batente angular esquerdo KA-UG-KS120-L
- [1-5] Batente angular direito KA-UG-KS120-R  
1 x Chave de sextavado

## 5 Indicações de segurança

**⚠️ ADVERTÊNCIA!** Leia todas as indicações de segurança e instruções. A não observação das indicações de segurança e instruções pode dar origem a um choque eléctrico, incêndio e/ou ferimentos graves.

**Guarde todas as indicações de segurança e instruções para que possam ser utilizadas no futuro.**

- **Retire a ficha da tomada antes de efectuar ajustes na ferramenta ou substituir acessórios.** O arranque involuntário de ferramentas eléctricas é a causa de alguns acidentes.
- **Monte o leito correctamente, antes de montar a ferramenta eléctrica.** Uma montagem em perfeitas condições é importante para impedir o risco de colapso.
- **Fixe a ferramenta eléctrica de modo seguro no leito, antes de a utilizar.** Se a ferramenta eléctrica

ca escorregar no leito, poderá perder-se o controlo sobre a mesma.

- **Coloque o leito sobre uma superfície sólida, plana e horizontal.** Caso o leito possa escorregar ou abanar, não é possível conduzir a ferramenta eléctrica ou a peça a trabalhar de modo uniforme e seguro.
- **Não sobrecarregue o leito nem o utilize como escada ou andaime.** Se sobrecarregar o leito ou se colocar sobre este, isso pode levar a que o centro de gravidade do leito seja deslocado para cima, fazendo com que tombe.
- **Certifique-se de que durante o transporte e ao efectuar trabalhos, todos os parafusos e elementos de união estão firmemente apertados.** As guias de fixação da ferramenta eléctrica devem estar sempre firmemente presas. Uniões soltas podem dar origem a instabilidades e processos de serração imprecisos.
- **Monte e desmonte a ferramenta eléctrica apenas quando esta se encontra na posição de transporte (descrição, consultar Manual de instruções da sua serra de chanfros).** Caso contrário, a ferramenta eléctrica poderá ter um centro de gravidade de tal forma desfavorável, que deixa de ser possível segurá-la em segurança.
- **Certifique-se de que peças a trabalhar compridas e pesadas não desequilibram o leito.** Peças a trabalhar compridas e pesadas devem ser apoiadas na extremidade livre.
- Não elevar e transportar por meio de guindaste ou dispositivo de elevação!

## 6 Montagem

### 6.1 Leito UG-KAPEX KS 120

- ▶ Montar o leito dividido em dois [1A].
- ▶ Colocar a serra de chanfros na posição de transporte[2] (Descrição, consultar manual de instruções da sua serra de chanfros).
- ▶ Montar as guias de fixação [3].
- ▶ Aplicar e prender o aro articulável/fixo na serra de chanfros com guias de fixação [4 +5].
- ▶ Colocar a serra de chanfros com guias de fixação sobre o leito e prender [6 +7].
- ▶ Engatar o aro articulável/fixo no leito [8].

### 6.2 Batente angular KA-UG-KS120

- ① Figuras para o batente angular esquerdo - A montagem do batente angular direito é efectuada de modo análogo.
- ▶ Articular o pé de apoio para fora [9].
- ▶ Colocar o batente angular sobre a ranhura, fixar a garra [10].

## 7 Ajustes

Antes da primeira utilização, efectue os seguintes ajustes:

- ▶ Abrir a garra e os parafusos sextavados no batente angular [11].
- ▶ Ajustar na horizontal [12].
- ▶ Ajustar o alinhamento [1-13].
- ▶ Ajustar a escala [14].
- ▶ Fixar a garra e os parafusos sextavados [15].

## 8 Trabalhos com a ferramenta

Observe as seguintes indicações:

- Não sobrecarregue o leito. Observe a capacidade de carga máxima.
- Durante os trabalhos, certifique-se de que todas baionetas estão sempre fechadas.
- Fixe sempre a peça a trabalhar, principalmente, a secção mais comprida e pesada. Depois de cortar a peça a trabalhar, o centro de gravidade pode deslocar-se de forma desfavorável, fazendo cair o leito.
- ▶ Accionar o curso telescópico [16].
- ① Em caso de armazenamento durante um longo período de tempo: posicionar UG-KAPEX KS 120 com KS 120, conforme ilustrado na imagem [21].

## 9 Transporte

- ▶ Colocar a serra de chanfros na posição de transporte[2] (Descrição, consultar manual de instruções da sua serra de chanfros).
- ▶ Soltar o aro articulável/fixo e recolher a serra [17].
- ▶ Trancar a posição [18].
- ① Se tiver comprado ambos os batentes angulares em conjunto, poderá fixá-los na bolsa de transporte [19] no leito [20].
- ① O leito pode ser transportado na vertical [20] ou na horizontal [21].

## 10 Meio ambiente

**Não deite a ferramenta no lixo doméstico!** Encaminhe as ferramentas, acessórios e embalagens para um reaproveitamento ecológico. Observe as regulamentações nacionais em vigor.

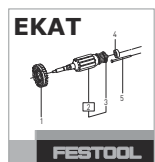
**Informações sobre REACH:**

[www.festool.com/reach](http://www.festool.com/reach)



**Serviço Após-venda e Reparação** apenas através do fabricante ou das oficinas de serviço: endereço mais próximo em: [www.festool.com/service](http://www.festool.com/service)

**P** UG-KAPEX KS 120










Utilizar apenas peças sobresselentes originais da Festool! Referência em: [www.festool.com/service](http://www.festool.com/service)

Consulte os números de encomenda dos acessórios e ferramentas no seu catálogo Festool ou na Internet em "[www.festool.com](http://www.festool.com)".



## 1 Символы

Символ	Значение
	Предупреждение об общей опасности
	Прочтите руководство по эксплуатации и указания по технике безопасности!
	
	
	
	Выньте вилку сетевого кабеля!
	ОСТОРОЖНО! Опасность заземления пальцев!

Иллюстрации находятся в начале и в конце руководства по эксплуатации.

## 3 Технические данные


Подставка	UG-KAPEX KS 120
Длина подставки без торцовочного упора	560 мм
Длина подставки с односторонним торцовочным упором	1760 - 2680 мм
Длина подставки с двухсторонним торцовочным упором	2960 - 4810 мм
Рабочая высота	900 мм
Макс. грузоподъёмность UG-KAPEX, KA-UG	100/20 кг
Масса UG-KAPEX без торцовочной пилы	10,1 кг
Масса KA-UG	4,6 кг

## 4 Применение по назначению

Подставка UG-KAPEX KS 120 предназначена для использования с торцовочными пилами Festool KS 120 EB и KS 88 E.

Торцовочный упор KA-UG-KS120 предназначен для монтажа на подставке UG-KAPEX KS 120.

В комбинации с электроинструментом подставка используется для пиления досок и профилей.

 Инструмент сконструирован для профессионального применения.



### Предупреждение

**Ответственность за повреждения или травмирование при использовании не по назначению несёт пользователь.**

## 2 Комплект поставки


### Подставка UG-KAPEX KS 120

- [1-1] 2 крепёжные шины
- [1-2] 1 подставка на колёсах (из двух частей)
- [1-3] 1 откидная стойка-рукоятка, рукоятка для транспортировки
- 4 винта M6x60
- 4 гайки M6
- 4 х винта M6x16
- 4 х шайбы D6,4
- 1 шестигранный ключ

### Торцовочный упор KA-UG-KS120

- [1-4] левый торцовочный упор KA-UG-KS120-L
- [1-5] правый торцовочный упор KA-UG-KS120-R
- 1 шестигранный ключ

## 5 Указания по технике безопасности

 **ВНИМАНИЕ!** Прочтите все указания по технике безопасности и инструкции. Неточное соблюдение инструкций и предупреждений может стать причиной удара электрическим током, пожара и/или тяжелых травм.

**Сохраняйте все указания по технике безопасности и руководства для будущих владельцев.**

- Прежде чем приступить к регулировке или замене оснастки, выньте вилку из розетки. Случайный пуск электроинструмента может стать причиной травмирования или несчастного случая.
- Правильно установите подставку перед монтажом электроинструмента на ней. Это

важное условие для предотвращения возможной поломки.

- **Перед использованием надёжно закрепите электроинструмент на подставке.** Соскальзывание электроинструмента на подставке может привести к потере контроля над ним.
- **Установите подставку на прочное и ровное горизонтальное основание.** При возможности соскальзывания или шатания подставки нарушается равномерность ведения электроинструмента и, как следствие, надёжность обработки самой заготовки.
- **Не перегружайте подставку и не используйте её в качестве лестницы или опоры.** Перегрузка или использование подставки в качестве опоры может привести к смещению её центра тяжести по направлению вверх и, как следствие, к опрокидыванию.
- **Убедитесь в том, что при транспортировке и во время работ все винты и соединения надёжно затянуты.** Крепёжные шины для электроинструмента должны быть надёжно зафиксированы. Ослабленные соединения могут привести к нарушению устойчивости и неточным результатам пиления.
- **Выполняйте монтаж и демонтаж электроинструмента только в том случае, если он находится в транспортном положении (описание см. в руководстве по эксплуатации торцовочной пилы).** В противном случае будет нарушено расположение центра тяжести электроинструмента и вы не сможете его надёжно удерживать.
- **Убедитесь в том, что длинные и тяжёлые заготовки не нарушают равновесие подставки.** Свободный конец длинных и тяжёлых заготовок следует подпирать.
- Запрещается поднимать и транспортировать аппарат с помощью подъёмника или крана.

## **6 Монтаж**

### **6.1 Подставка UG-КАРЕХ KS 120**

- ▶ Соберите подставку из двух частей **[1A]**.
- ▶ Установите торцовочную пилу в транспортное положение **[2]** (описание см. в руководстве по эксплуатации торцовочной пилы).
- ▶ Монтируйте крепёжные шины **[3]**.
- ▶ Установите и застопорите откидную стойку-рукоятку на торцовочной пиле с помощью крепёжных шин **[4 +5]**.
- ▶ Установите и застопорите торцовочную пилу с помощью крепёжных шин на подставке **[6 +7]**.

- ▶ Зафиксируйте откидную стойку-рукоятку на подставке **[8]**.

### **6.2 Торцовочный упор KA-UG-KS120**

- ① Иллюстрации приводятся для левого торцовочного упора - Монтаж правого упора выполняется аналогично.
- ▶ Разложите опорную ножку **[9]**.
- ▶ Установите торцовочный упор в паз, зафиксируйте захват **[10]**.

## **7 Настройки**

Перед первым использованием выполните следующие регулировки:

- ▶ разблокируйте захват и выверните винты с шестигранной головкой на торцовочном упоре **[11]**.
- ▶ Отрегулируйте горизонталь **[12]**.
- ▶ Отрегулируйте соосность **[1-13]**.
- ▶ Отрегулируйте шкалу **[14]**.
- ▶ Затяните захват и винты с шестигранной головкой **[15]**.

## **8 Выполнение работ с помощью машинки**

**Соблюдайте следующие указания:**

- Не перегружайте подставку. Соблюдайте максимальную грузоподъёмность.
- Убедитесь в том, что при выполнении работ все байонетные соединения всегда закрыты.
- Всегда надёжно фиксируйте заготовку, особенно при обработке длинных и тяжёлых деталей. После распила заготовки возможно смещение центра тяжести и опрокидывание подставки.
- ▶ Выдвиньте телескопическую вставку **[16]**.
- ① Храните UG-КАРЕХ KS 120 с KS 120 в положении, показанном на рисунке **[21]**.

## **9 Транспортировка**

- ▶ Установите торцовочную пилу в транспортное положение **[2]** (описание см. в руководстве по эксплуатации торцовочной пилы).
- ▶ Разблокируйте откидную стойку-рукоятку и сложите пилу **[17]**.
- ▶ Зафиксируйте подставку в сложенном положении **[18]**.
- ① При покупке двух торцовочных упоров в комплекте вы можете зафиксировать их в специальном чехле **[19]** на подставке **[20]**.
- ① Подставку можно транспортировать в вертикальном **[20]** или горизонтальном **[21]** положении.

## 10 Опасность для окружающей среды

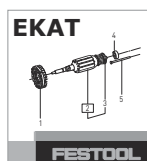
**Не выбрасывайте изделие вместе с бытовыми отходами!** Обеспечьте безопасную для окружающей среды утилизацию изделий, оснастки и упаковки. Соблюдайте действующие национальные предписания.

### Информация по директиве REACH:

[www.festool.com/reach](http://www.festool.com/reach)







**Сервисное обслуживание и ремонт** только через фирму-изготовителя или в наших сервисных мастерских: адрес ближайшей мастерской см. на [www.festool.com/service](http://www.festool.com/service)



Используйте только оригинальные запасные части Festool! № для заказа на: [www.festool.com/service](http://www.festool.com/service)

Коды для заказа оснастки и инструментов можно найти в каталоге Festool и в Интернете на [www.festool.com](http://www.festool.com)

## 1 Symboly

Symbol	Význam
	Varování před všeobecným nebezpečím
	Přečtěte si návod k použití, bezpečnostní pokyny!
	Vytáhněte síťovou zástrčku ze zásuvky!
	POZOR! Pohmoždění prstů!

Uvedené obrázky naleznete na začátku a na konci návodu k obsluze.

## 3 Technické údaje

Podstavec	UG-KAPEX KS 120
Délka podstavce bez kapovacího dorazu	560 mm
Délka podstavce s jednostranným kapovacím dorazem	1760 - 2680 mm
Délka podstavce s oboustranným kapovacím dorazem	2960 - 4810 mm
Pracovní výška	900 mm
Max. nosnost UG-KAPEX/KA-UG	100/20 kg
Hmotnost UG-KAPEX bez kapovací pily	10,1 kg
Hmotnost KA-UG	4,6 kg

## 4 Účel použití

Podstavec UG-KAPEX KS 120 je určený pro použití s kapovacími pilami Festool KS 120 EB a KS 88 E.

Kapovací doraz KA-UG-KS120 je určený pro montáž na podstavec UG-KAPEX KS 120.

Společně s elektrickým nářadím je podstavec určený pro řezání prken a profilů.



### VAROVÁNÍ

Za škody a úrazy vzniklé nesprávným použitím odpovídá uživatel.

## 5 Bezpečnostní pokyny

**VÝSTRAHA!** Přečtěte si všechny bezpečnostní pokyny a instrukce. Chyba při dodržování varovných upozornění a instrukcí může způsobit zásah elektrickým proudem, požár a/nebo vážné zranění.

Všechny bezpečnostní pokyny a návody uschovejte, abyste je mohli použít i v budoucnosti.

## 2 Obsah dodávky

### Podstavec UG-KAPEX KS 120

- [1-1] 2 x upínací lišta
- [1-2] 1x podstavec s kolečky (dvoudílný)
- [1-3] 1 x sklopný/opěrný třmen, posuvný třmen
- 4 x šroub M6x60
- 4 x matice M6
- 4 x šroub M6x16
- 4 x podložka D6,4
- 1 x šestihranný klíč

### Kapovací doraz KA-UG-KS120

- [1-4] levý kapovací doraz KA-UG-KS120-L
- [1-5] pravý kapovací doraz KA-UG-KS120-R
- 1 x šestihranný klíč

- **Před nastavováním nářadí nebo výměnou příslušenství vytáhněte síťovou zástrčku ze zásuvky.** Neúmyslné spuštění elektrického nářadí může způsobit úrazy.
- **Před montáží elektrického nářadí podstavec řádně smontujte.** Bezvadná montáž je důležitá, aby se odstranilo riziko zborcení.
- **Než budete elektrické nářadí používat, bezpečně ho upevněte na podstavec.** Sklouznutí elektrického nářadí z podstavce může způsobit ztrátu kontroly.
- **Podstavec postavte na pevnou, rovnou a vodorovnou plochu.** Pokud může podstavec uklouznout nebo se viklá, nelze elektrické nářadí nebo obrobek vést rovnoměrně a bezpečně.
- **Podstavec nepřetěžujte a nepoužívejte ho jako žebřík nebo podstavec ke stoupání.** Pokud je podstavec přetížený nebo na něm stojíte, může se těžiště podstavce přesunout nahoru a podstavec se převrhne.
- **Dbejte na to, aby při přepravě a práci byly veškeré šrouby a spojovací prvky pevně utažené.**

Upínací lišty pro elektrické nářadí musí být vždy pevně zaaretované. Volná spojení mohou způsobit nestabilitu a nepřesné řezání.

- **Elektrické nářadí montujte a demontujte pouze v přepravní poloze (popis viz návod k obsluze kapovací pily).** Těžiště elektrického nářadí se jinak může dostat do tak nevhodné polohy, že nebude možné elektrické nářadí bezpečně držet.
- **Zajistěte, aby dlouhé a těžké obrobky nezpůsobily ztrátu rovnováhy podstavce.** Dlouhé a těžké obrobky se musí na volném konci podložit nebo podepřít.
- Nezdvihejte a nepřepřavujte pomocí háku jeřábu nebo zvedacího zařízení!

## 6 Montáž

### 6.1 Podstavec UG-KAPEX KS 120

- ▶ Smontujte dvoudílný podstavec [1A].
- ▶ Uvedte kapovací pilu do přepravní polohy [2] (popis viz návod k obsluze kapovací pily).
- ▶ Namontujte upínací lišty [3].
- ▶ Na kapovací pilu s upínacími lištami nasadte sklopný/opěrný třmen a zajistěte ho [4 +5].
- ▶ Na podstavec nasadte kapovací pilu s upínacími lištami a zjistěte ji [6 +7].
- ▶ Sklopný/opěrný třmen nechte na podstavci zaskočit [8].

### 6.2 Kapovací doraz KA-UG-KS120

- ① Vyobrazení pro levý kapovací doraz - montáž pravého kapovacího dorazu se provádí analogicky.
- ▶ Vyklopte opěrnou nohu [9].
- ▶ Kapovací doraz nasadte do drážky, zajistěte spojku [10].

## 7 Nastavení

Před prvním použitím proveďte následující nastavení:

- ▶ Povolte spojku a šestihřanné šrouby na kapovacím dorazu [11].
- ▶ Nastavte vodorovnou polohu [12].
- ▶ Vyrovnajte do jedné osy [1-13].
- ▶ Nastavte stupnici [14].

- ▶ Zajistěte spojku a šestihřanné šrouby [15].

## 8 Práce s nářadím

### Dodržujte následující pokyny:

- Podstavec nepřetěžujte. Dodržujte maximální nosnost.
- Zajistěte, aby při práci byly vždy všechny bajonetové uzávěry zavřené.
- Obrobek vždy pevně upněte, zejména delší, těžší část. Po uříznutí obrobku se může těžiště přesunout do nevhodné polohy a podstavec se může překlopit.
- ▶ Nastavte teleskopický výsuv [16].
- ① Při uskladnění na delší dobu: UG-KAPEX KS 120 s KS 120 uložte podle znázornění na obrázku [21].

## 9 Přeprava

- ▶ Uvedte kapovací pilu do přepravní polohy [2] (popis viz návod k obsluze kapovací pily).
- ▶ Uvolněte sklopný/opěrný třmen a pilu sklopte [17].
- ▶ Tuto polohu zaaretujte [18].
- ① Pokud jste si koupili oba kapovací dorazy v sadě, můžete je v přepravním pouzdru [19] připevnit k podstavci [20].
- ① Podstavec lze transportovat nastojato [20] nebo naležato [21].

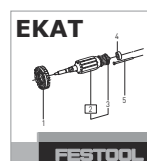
## 10 Životní prostředí

**Nevyhazujte zařízení do domovního odpadu!** Nechte ekologicky zlikvidovat zařízení, příslušenství a obaly! Dodržujte platné národní předpisy.

**Informace k REACH:** [www.festool.com/reach](http://www.festool.com/reach)







**Servis a opravy** smí provádět pouze výrobce nebo servisní dílny: nejbližší adresu najdete na: [www.festool.com/service](http://www.festool.com/service)



Používejte jen originální náhradní díly Festool! Obj. č. na: [www.festool.com/service](http://www.festool.com/service)

Objednací čísla příslušenství a nářadí vyhledejte, prosím, ve svém katalogu Festool nebo na internetu na „[www.festool.com](http://www.festool.com)“.

## 1 Symbole

Symbol	Znaczenie
	Ostrzeżenie przed ogólnym zagrożeniem
	Przeczytać instrukcję obsługi i wskazówki dot. bezpieczeństwa!
	Wyciągnąć wtyczkę sieciową!
	OSTROŻNIE! Należy zachować ostrożność by nie zmiażdżyć palców!

Wymienione ilustracje znajdują się na początku i na końcu niniejszej instrukcji obsługi.

## 2 Zakres dostawy

### Podstawa UG-KAPEX KS 120

- [1-1] 2 x szyny mocujące
- [1-2] 1 x podstawa z rolkami (dwie części)
- [1-3] 1 x pałąk składany/pionowy, uchwyt do przesuwania
  - 4 x śruby M6x60
  - 4 x nakrętki M6
  - 4 x śruby M6x16
  - 4 x podkładki D6,4
  - 1 x klucz inbusowy

### Prowadnica do przycinania długich elementów KA-UG-KS120

- [1-4] Lewa prowadnica do przycinania długich elementów KA-UG-KS120-L
- [1-5] Prawa prowadnica do przycinania długich elementów KA-UG-KS120-R
  - 1 x klucz inbusowy

## 3 Dane techniczne

Podstawa	UG-KAPEX KS 120
Długość podstawy bez prowadnicy do przycinania długich elementów	560 mm
Długość podstawy z jednostronną prowadnicą do przycinania długich elementów	1760 - 2680 mm
Długość podstawy z dwustronną prowadnicą do przycinania długich elementów	2960 - 4810 mm
Wysokość robocza	900 mm
Maks. obciążenie nośne UG-KAPEX/KA-UG	100/20 kg
Ciężar UG-KAPEX bez pilarki do cięcia poprzecznego	10,1 kg
Ciężar KA-UG	4,6 kg

## 4 Użycie zgodne z przeznaczeniem

Zgodnie z przeznaczeniem podstawa UG-KAPEX KS 120 przewidziana jest do stosowania z pilarkami do cięcia poprzecznego - KS 120 EB i KS 88 E - firmy Festool.

Zgodnie z przeznaczeniem prowadnica do przycinania długich elementów KA-UG-KS120 przeznaczona jest do montażu przy podstawie UG-KAPEX KS 120.

Wraz z elektronarzędziem podstawa przeznaczona jest do cięcia desek i profili.



### OSTRZEŻENIE

**Za szkody i wypadki spowodowane użyciem niezgodnym z przeznaczeniem odpowiedzialność ponosi użytkownik.**

## 5 Wskazówki dotyczące bezpieczeństwa

**OSTRZEŻENIE!** Należy przeczytać wszystkie zalecenia bezpieczeństwa pracy i instrukcje. Nieprzestrzeganie ostrzeżeń i instrukcji może spowodować porażenie elektryczne, pożar oraz/lub ciężkie obrażenia.

**Wszystkie zalecenia odnośnie bezpieczeństwa pracy i instrukcje należy zachować do wykorzystania w przyszłości.**

- **Przed wprowadzeniem ustawień urządzenia lub wymianą elementów wyposażenia należy wyciągnąć wtyczkę z gniazda wtykowego.** Niezamiernie uruchomienie elektronarzędzi jest przyczyną niektórych wypadków.
- **Przed zamontowaniem elektro-narzędzia należy zmontować prawidłowo podstawę.** Prawidłowe montaż podstawy ma duże znaczenie, aby uniknąć jej złożeń się podczas pracy.
- **Przed przystąpieniem do użycia elektronarzędzia należy przymocować je bezpiecznie do podstawy.** Przesunięcie się elektronarzędzia na podstawie może prowadzić do utraty kontroli.
- **Ustawić podstawę na stałym, równym i poziomym podłożu.** Jeśli podstawa chwieje się lub może się przesunąć, nie można prowadzić równomiernie i bezpiecznie elektronarzędzia, ani obrabianego elementu.
- **Nie wolno przeciążać podstawy ani używać jej jako drabiny lub rusztowania.** Przeciążanie lub stawianie na podstawie może prowadzić do tego, że środek ciężkości podstawy przesunie się do góry i podstawa przewróci się.
- **Należy zwracać uwagę na to, aby podczas transportu i pracy wszystkie śruby i elementy łączące były dokręcone.** Szyny mocujące elektronarzędzie muszą być zawsze zablokowane na stałe. Poluzowane połączenia mogą prowadzić do niestabilności i niedokładnego cięcia.
- **Elektronarzędzie należy montować i demontować tylko wtedy, gdy znajduje się w pozycji transportowej (opis znajduje się w instrukcji eksploatacji pilarki do cięcia poprzecznego).** W przeciwnym wypadku elektronarzędzie może mieć tak niekorzystny środek ciężkości, że nie będzie go można bezpiecznie trzymać.
- **Należy sprawdzić, czy długie i ciężkie elementy obrabiane nie spowodują utraty równowagi przez podstawę.** Długie i ciężkie elementy obrabiane muszą być podparte na swobodnym końcu.
- Nie podnosić i nie transportować przy użyciu haka dźwigu lub dźwignicy!

## 6 Montaż

### 6.1 Podstawa UG-KAPEX KS 120

- ▶ Połączyć ze sobą obie części podstawy [1A].
- ▶ Ustawić pilarkę do cięcia poprzecznego w pozycji transportowej [2] (opis znajduje się w instrukcji obsługi pilarki do cięcia poprzecznego).
- ▶ Zamontować szyny mocujące [3].
- ▶ Zamontować pałąk składany/pionowy do pilarki do cięcia poprzecznego z szynami mocującymi i zablokować [4 +5].

- ▶ Umieścić pilarkę do cięcia poprzecznego z szynami mocującymi na podstawie i zablokować [6 +7].
- ▶ Zatrzasać pałąk składany/pionowy przy podstawie [8].

### 6.2 Prowadnica do przycinania długich elementów KA-UG-KS120

- ① Ilustracje dla lewej prowadnicy do przycinania długich elementów - Montaż prawej prowadnicy do przycinania długich elementów odbywa się analogicznie.
- ▶ Rozłożyć stopę wsporczą [9].
- ▶ Nałożyć prowadnicę do przycinania długich elementów na wpust, zacisnąć uchwyt [10].

## 7 Ustawienia

Przed pierwszym użyciem należy wprowadzić następujące ustawienia:

- ▶ Odkręcić uchwyt i śruby z łbem sześciokątnym przy prowadnicy do przycinania długich elementów [11].
- ▶ Wypoziomować [12].
- ▶ Ustawić współosiowość [1-13].
- ▶ Ustawić skalę [14].
- ▶ Zacisnąć uchwyt i śruby z łbem sześciokątnym [15].

## 8 Praca za pomocą urządzenia

**Należy przestrzegać następujących zaleceń:**

- Nie przeciążać podstawy. Należy przestrzegać maksymalnego obciążenia nośnego.
- Sprawdzić, czy podczas pracy zawsze wszystkie połączenia bagnetowe są zamknięte.
- Element obrabiany należy zawsze mocno zacisnąć, zwłaszcza dłuższy, cięższy odcinek. Po przecięciu elementu obrabianego środek ciężkości może się niekorzystnie przemieścić i podstawa może się przewrócić.
- ▶ Uruchomić wyciąg teleskopowy [16].
- ① W przypadku nieużywania przez dłuższy czas: UG-KAPEX KS 120 i KS 120 odstawić jak przedstawiono na rysunku [21].

## 9 Transport

- ▶ Ustawić pilarkę do cięcia poprzecznego w pozycji transportowej [2] (opis znajduje się w instrukcji obsługi pilarki do cięcia poprzecznego).
- ▶ Zwolnić pałąk składany/pionowy i złożyć piłę [17].
- ▶ Zablokować w odpowiedniej pozycji [18].

- ① Jeśli obie prowadnice do przycinania długich elementów zostały kupione w zestawie, można w torbie transportowej [19] przymocować je do podstawy [20].
- ① Podstawę można transportować w pozycji stojącej [20] lub leżącej [21].

## 10 Środowisko

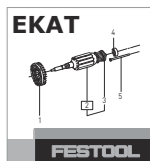
**Nie wolno wyrzucać urządzenia wraz z odpadami domowymi!** Urządzenia, wyposażenie i opakowania należy przekazać zgodnie z przepisami o ochronie środowiska do odzysku surowców wtórnych. Należy przestrzegać obowiązujących przepisów państwowych.

**Informacje dotyczące rozporządzenia REACH:**

[www.festool.com/reach](http://www.festool.com/reach)



**Obsługa serwisowa i naprawy** wyłącznie u producenta lub w warsztatach autoryzowanych: prosimy wybrać najbliższe miejsce spośród adresów zamieszczonych na stronie:  
[www.festool.com/service](http://www.festool.com/service)



Należy stosować wyłącznie oryginalne części zamienne firmy Festool. Nr zamówienia pod:  
[www.festool.com/service](http://www.festool.com/service)

Numery katalogowe akcesoriów i narzędzi można znaleźć w katalogu Festool lub w Internecie na stronie „[www.festool.com](http://www.festool.com)”.







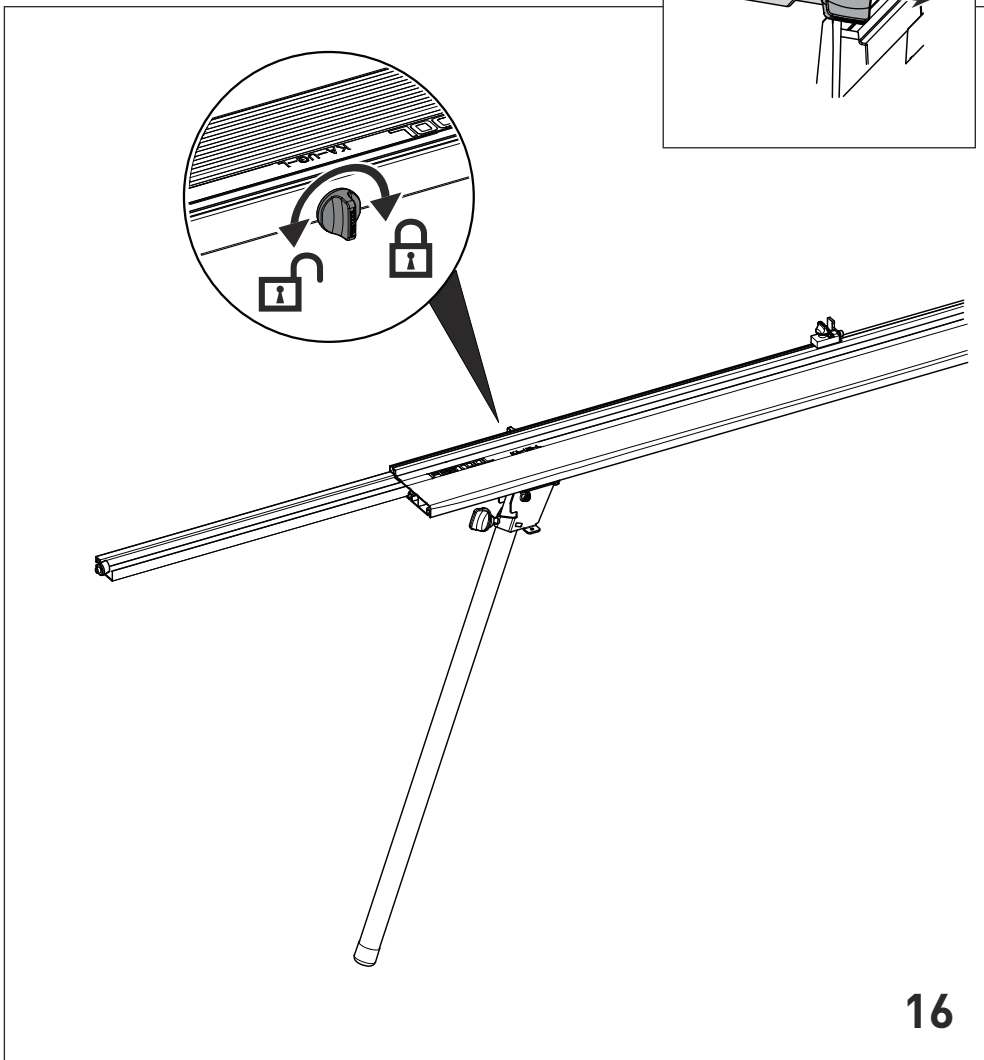
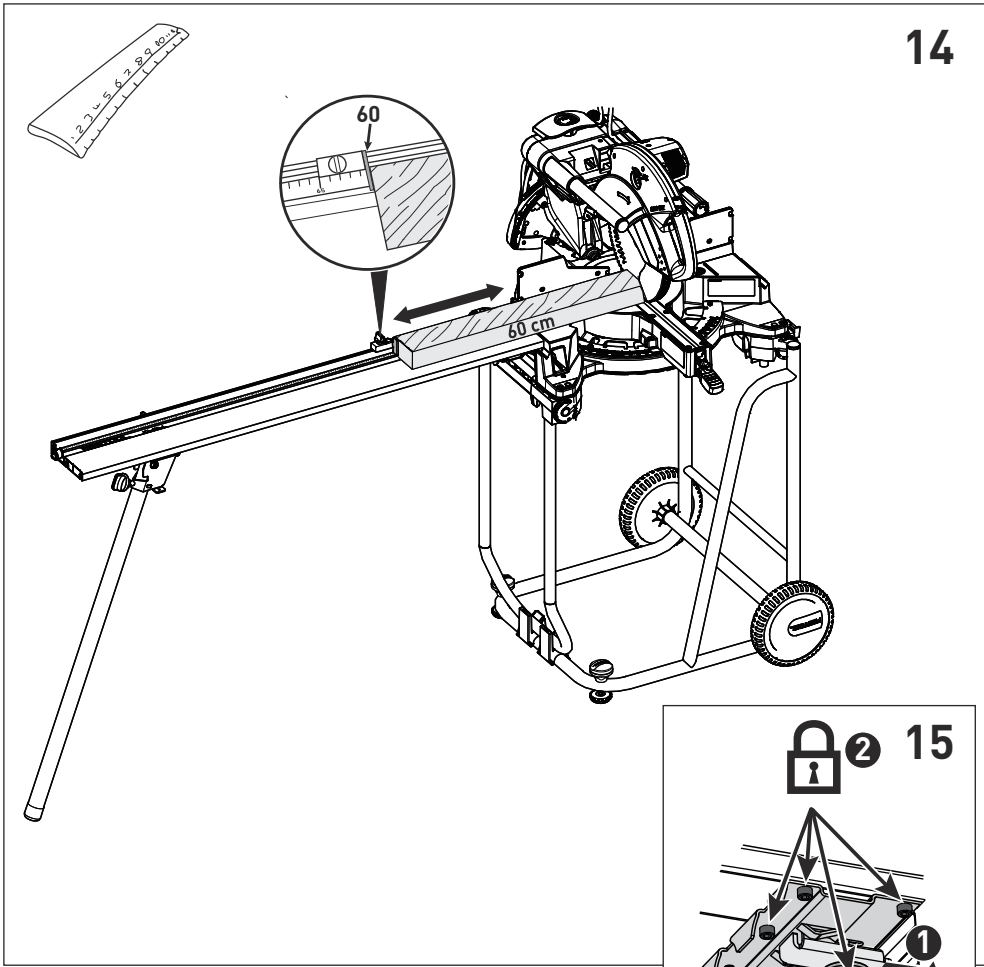




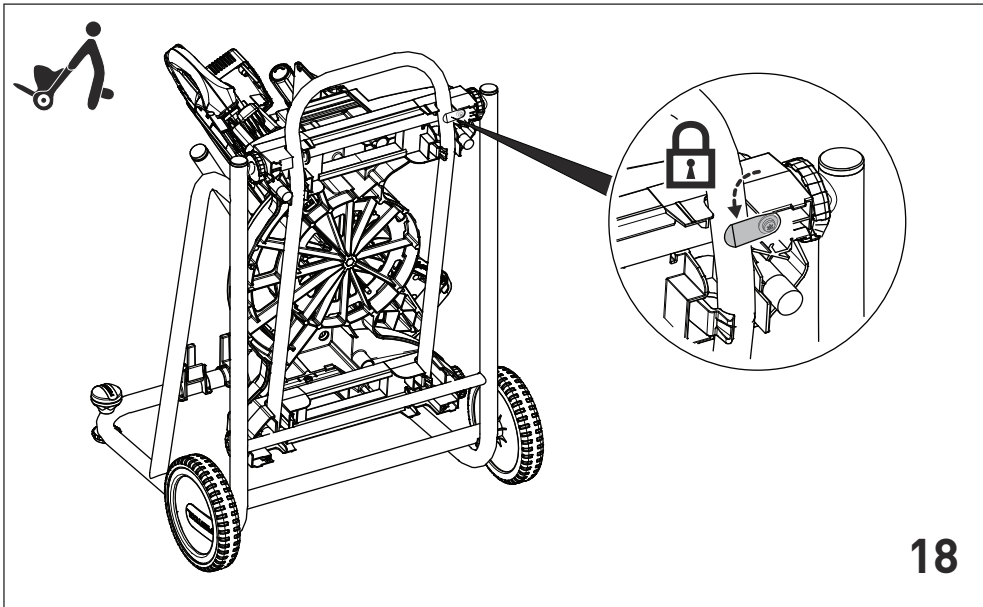
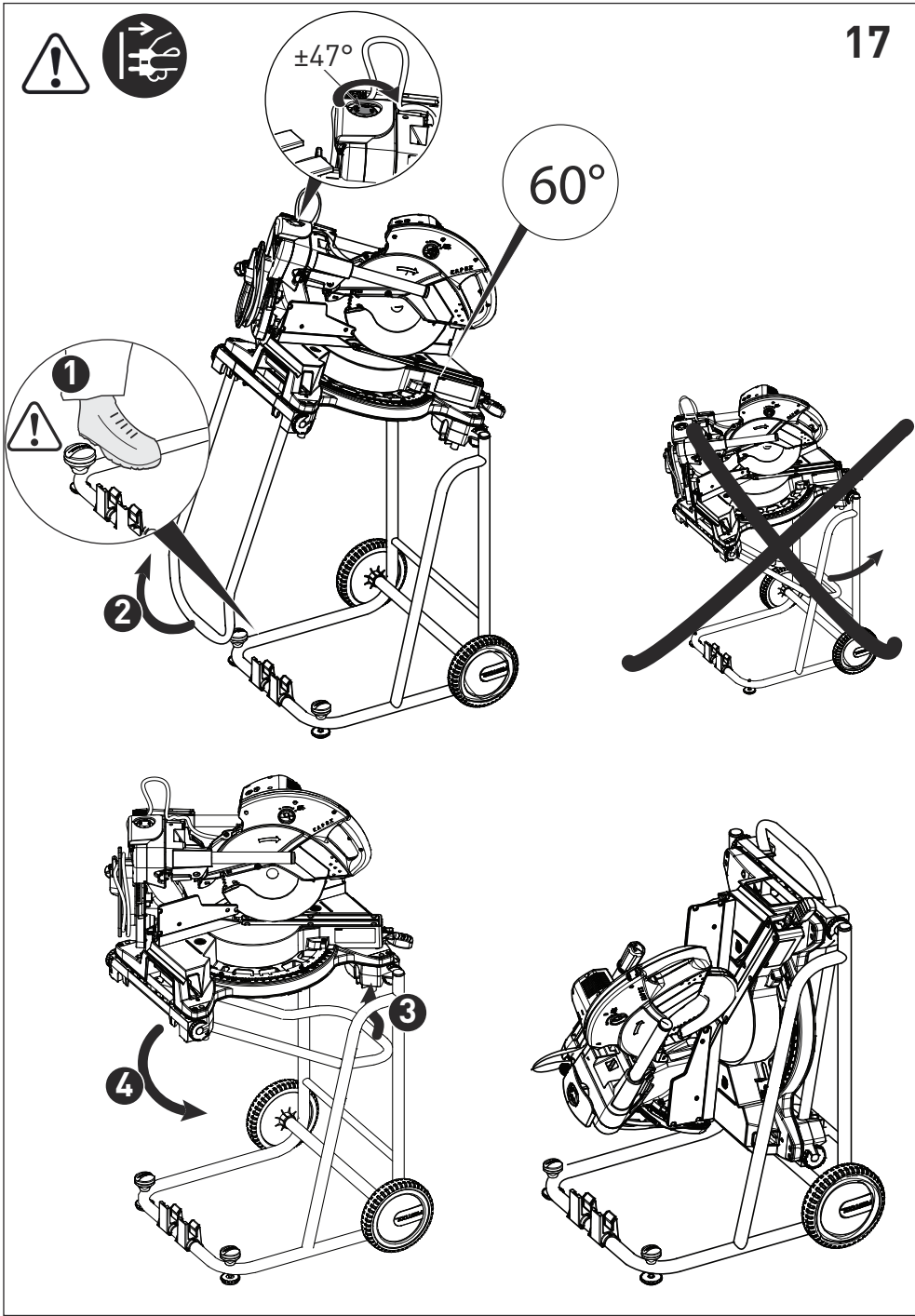








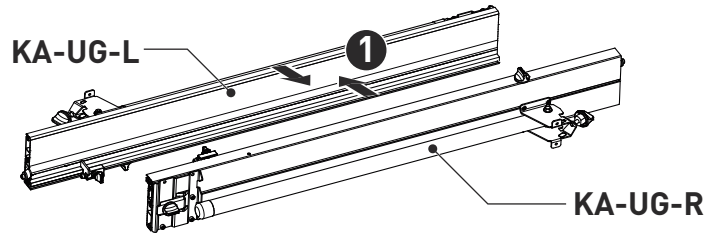




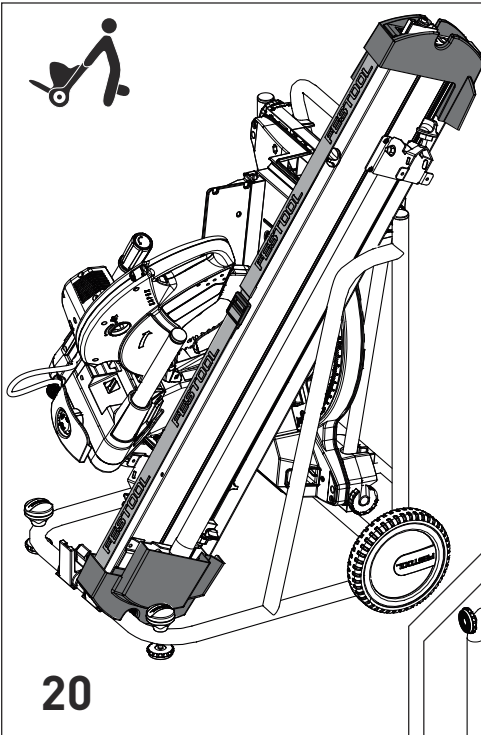
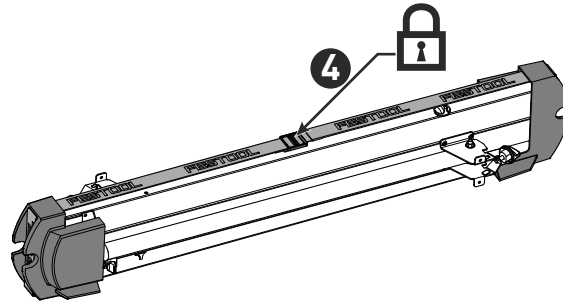
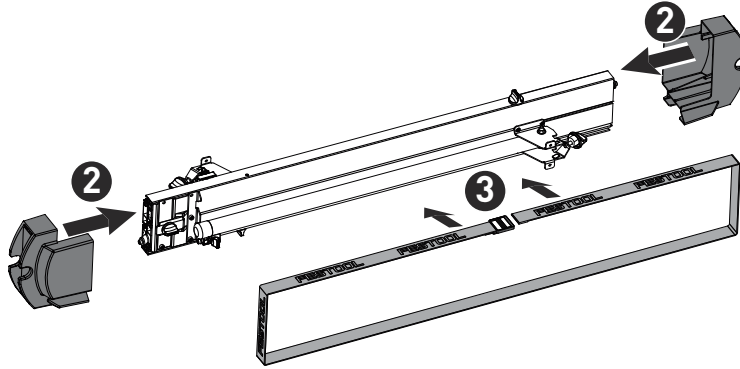
19



KA-UG-L



KA-UG-R



20

21

